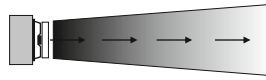
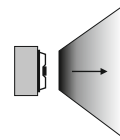


Streammer



Streammer olan fan

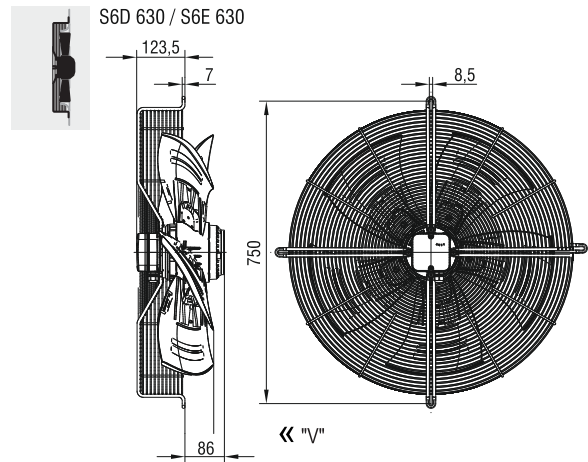
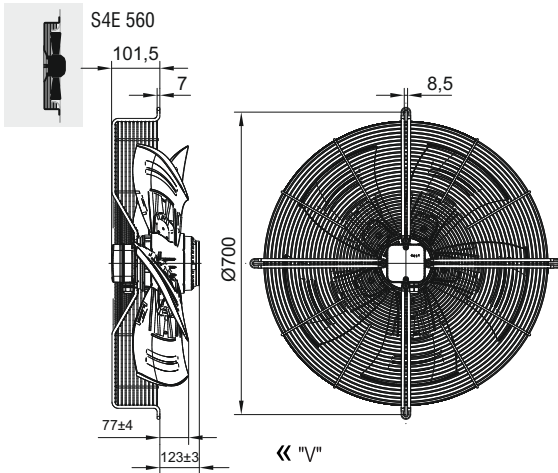
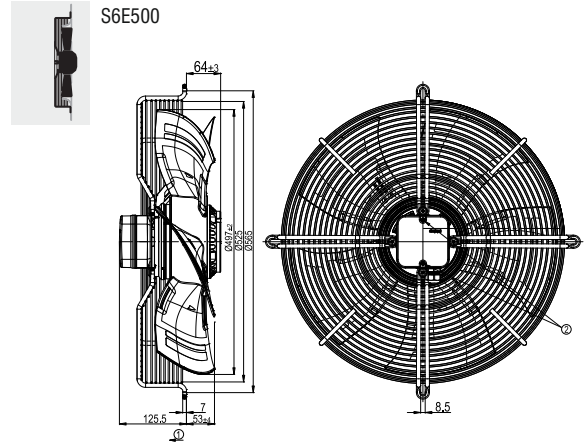
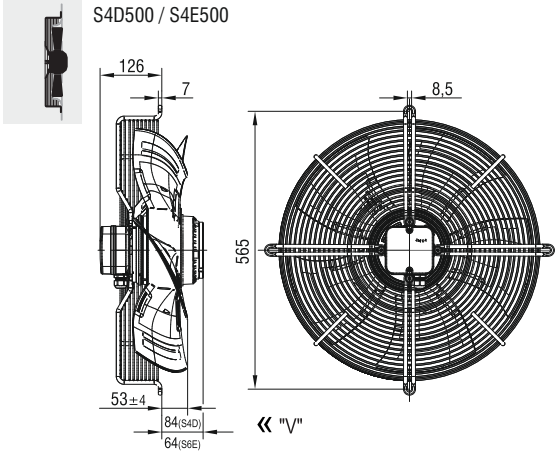
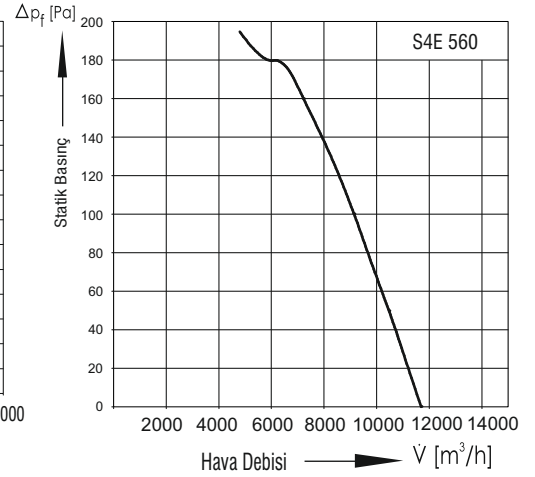
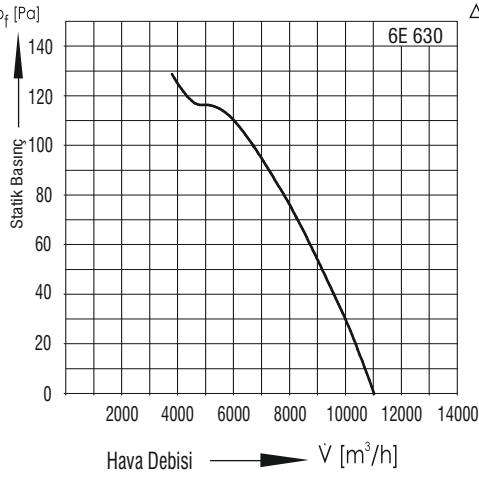
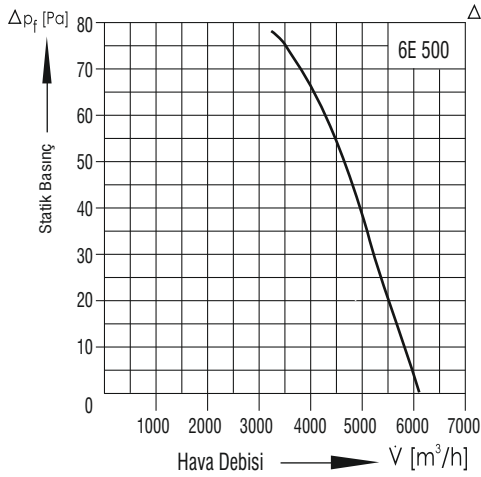
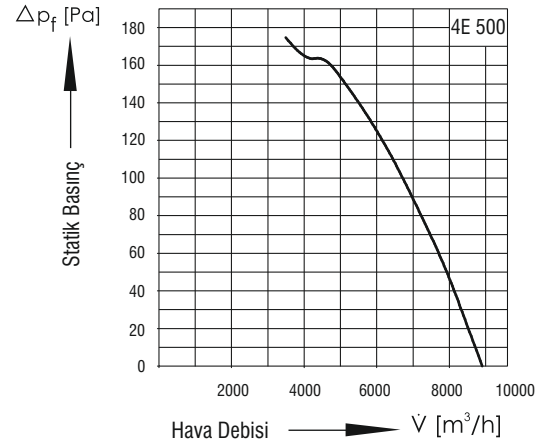
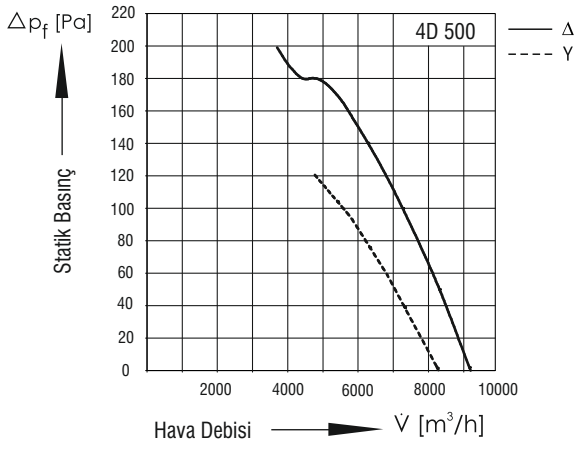


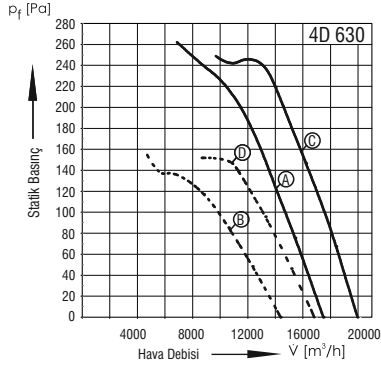
Streammer olmayan fan

ebmpapst AKSİYEL FANLAR TEKNİK VERİ TABLOSU

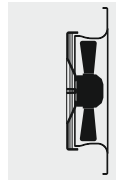
Tip	Voltaj V	Frekans Hz	Hava Debisi m ³ /h	Devir min ⁻¹	Giriş Gücü W	Akım A	Kapasitör μF / VDB	Gürültü Seviyesi *dB(A)LpA	Sıcaklık °C	Ağırlık Kg
S4S 250	230	50	1005	1390	69	0,53	---	54	-25..+50	2,36
S4E 300	230	50	1800	1380	62	0,28	2,0 / 400	51/54	-25..+70	2,84
S4E 350	230	50	3305	1400	135	0,60	4,0 / 400	57/62	-25..+65	5,2
S6E 350	230	50	2110	905	60	0,27	2,5 / 400	55	-25..+60	5,2
S4E 400	230	50	4235	1430	160	0,73	6,0 / 400	69	-25..+60	6,0
S6E 400	230	50	3290	940	120	0,55	3,0 / 450	59	-25..+40	6,0
S4E 450	230	50	5705	1400	245	1,10	8,0 / 400	73	-25..+60	7,2
S4D450	400 Δ	50	5605	1250	340	0,61	----	73	-40..+60	7,2
	400 Y	50	4420	875	200	0,38	----	66		
S6E 450	250	50	4725	940	165	0,80	4,0 / 400	63	-25..+60	7,4

* Pratik olarak; ses gücü (LwA) seviyesine, ses basıncı (LpA) değerine 7 ilave edilerek ulaşılabilir.



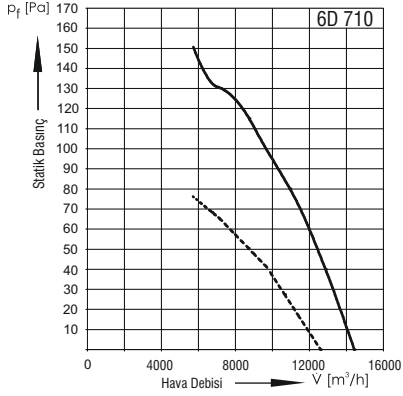
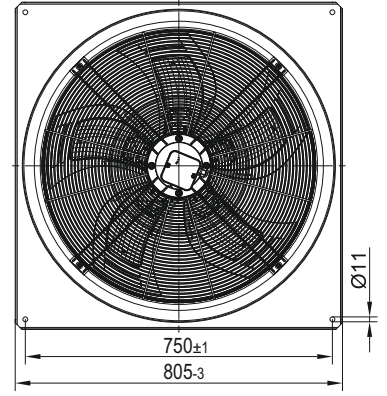
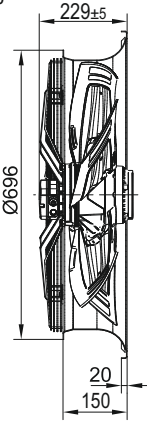


— Δ
- - - γ

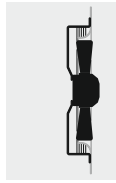


W4D 630

« "V" »

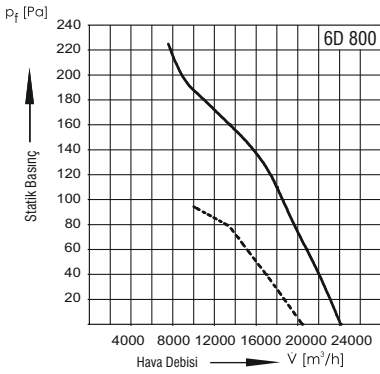
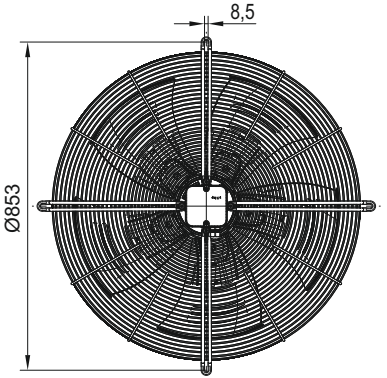
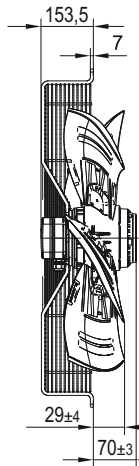


— Δ
- - - γ

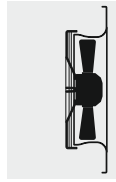


S6D 710

« "V" »

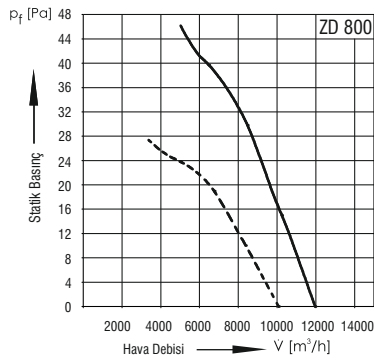
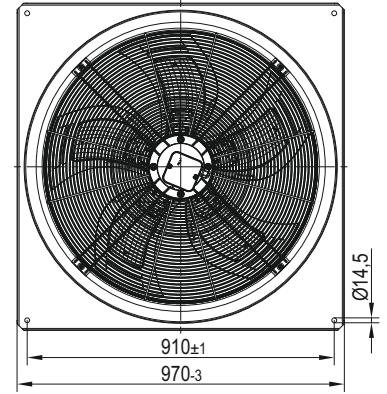
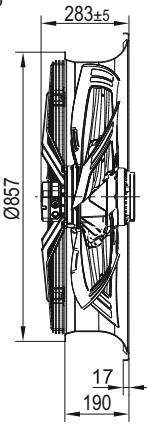


— Δ
- - - γ

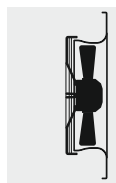


W6D 800
WZD 800

« "V" »

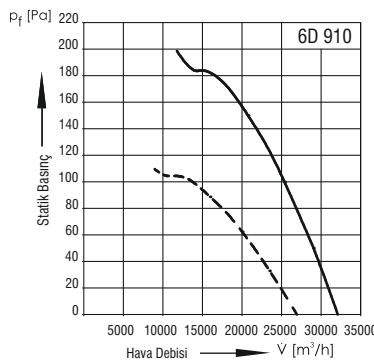
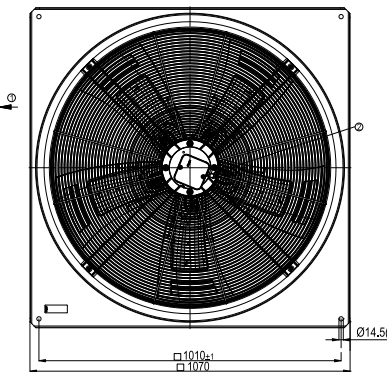
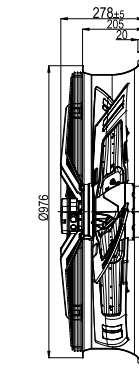


— Δ
- - - γ

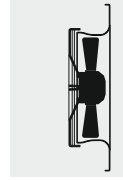
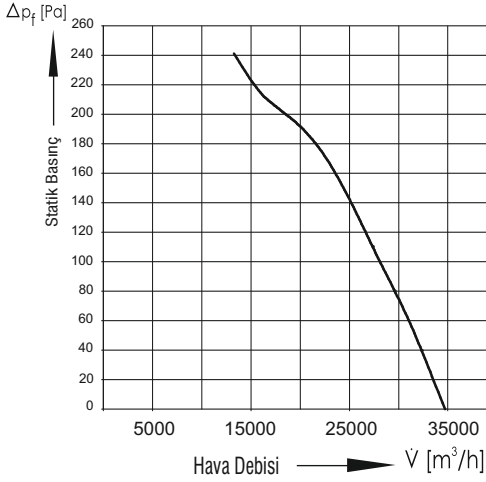


W6D 910

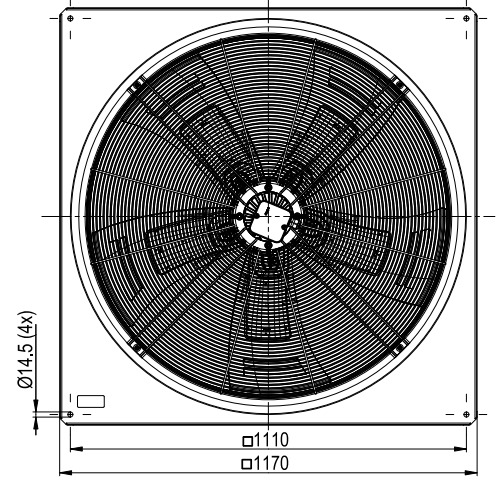
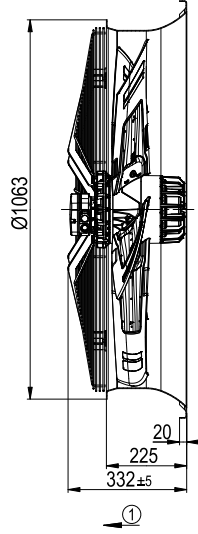
« "V" »



— Δ
- - - γ



W6D 990



ebmpapst AKSIYEL FANLAR TEKNİK VERİ TABLOSU

Tip	Voltaj V	Frekans Hz	Devir min ⁻¹	Giriş Gücü kW	Akım A	Kapasitör µF / VDB	Maksimum Statik basınç Pa	Gürültü Seviyesi *dB(A)LpA	Sıcaklık °C	Ağırlık Kg
S4E 500 - AM	230	50	1300	0,68	3,00	12 / 450	150	65 / 63	-40..+65	13,8
S4E 500 - AD	230	50	1270	0,76	3,33	14 / 400	130	71 / 70	-40..+80	15,5
S4D 500 - AM	400 Δ	50	1390	0,72	1,41	-----	140	65 / 64	-40..+65	13,8
	400 Y	50	1180	0,55	0,95	-----	100	63 / 61		
S4D 500 - AD	400 Δ	50	1325	0,82	1,59	-----	160	73 / 70	-40..+80	15,5
	400 Y	50	1035	0,55	0,95	-----	100	65 / 67		
S6E 500	230	50	915	0,27	1,18	8 / 400	70	57 / 56	-40..+65	11,8
S4E 560	230	50	1275	1,09	4,76	20 / 450	160	66 / 68	-40..+55	17,0
S6E 630	230	50	860	0,60	2,62	14 / 400	100	59 / 61	-40..+55	17,7
S6D 630	400 Δ	50	850	0,74	1,38	-----	100	59 / 60	-40..+60	17,7
	400 Y	50	620	0,44	0,76	-----	54	53 / 54		
W4D 630-GH	400 Δ	50	1310	1,97	3,40	-----	200	68 / 71	-40..+55	34,0
	400 Y	50	1000	1,29	2,10	-----	115	61 / 63		
W4D 630-GD	400 Δ	50	1320	2,63	4,78	-----	220	70 / 73	-40..+60	38,2
	400 Y	50	1050	1,75	2,95	-----	140	65 / 67		
S6D 710	400 Δ	50	880	0,84	1,74	-----	115	61 / 64	-40...+50	20,5
	400 Y	50	670	0,53	0,94	-----	68	56 / 58		
W6D 800	400 Δ	50	880	1,94	3,90	-----	160	65 / 70	-40..+60	44,2
	400 Y	50	670	1,21	2,23	-----	92	59 / 63		
WZD 800	400 Δ	50	435	0,36	1,12	-----	40	48 / 52	-40..+70	40,2
	400 Y	50	340	0,20	0,47	-----	23	42 / 45		
W6D 910	400 Δ	50	885	2,48	5,15	-----	150	68 / 70	-40..+80	52,0
	400 Y	50	685	1,57	2,90	-----	90	62 / 64		
W6D 990	400	50	925	2,48	5,37	-----	145	65 / 67	-40..+80	59,3

* Pratik olarak; ses gücü (LwA) seviyesine, ses basıncı (LpA) değerine 7 ilave edilerek ulaşılabilir.