



THE HEART OF FRESHNESS

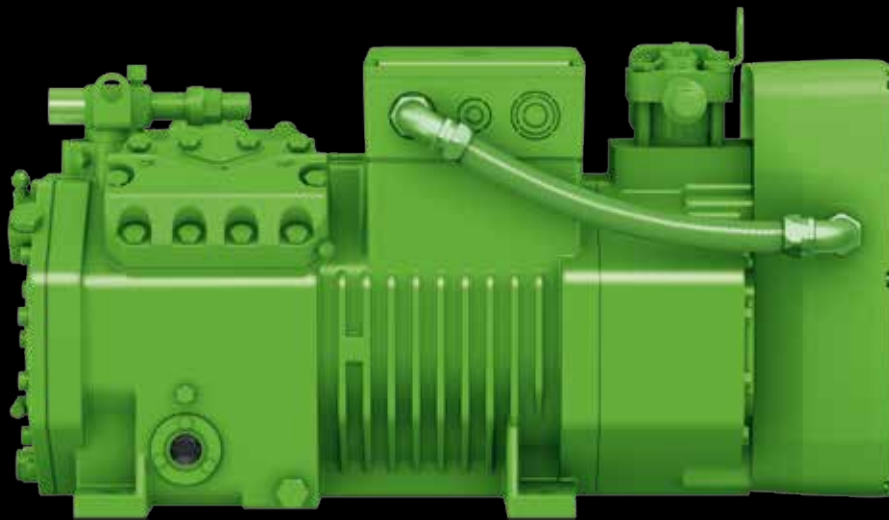
SEMI-HERMETIC

RECIPROCATING COMPRESSORS

HALBHERMETISCHE HUBKOLBENVERDICHTER

COMPRESSEURS HERMÉTIQUES ACCESSIBLES À PISTON

ECOLINE VARISPEED



INTELLIGENT
COMPRESSORS

50 Hz // KP-102-5



**Halbhermetische Hubkolben-
verdichter mit integriertem
Frequenzumrichter:
ECOLINE VARISPEED**

**Semi-hermetic reciprocating
compressors with integrated
frequency inverter:
ECOLINE VARISPEED**

**Compresseurs hermétiques
accessibles à piston avec
convertisseur de fréquences intégré:
ECOLINE VARISPEED**

Inhalt	Seite	Content	Page	Sommaire	Page
ECOLINE VARISPEED	2	ECOLINE VARISPEED	2	ECOLINE VARISPEED	2
Attribute und technische Merkmale	3	Highlights and technical features	3	Atouts et critères techniques	3
Frequenzbereich von ECOLINE VARISPEED Verdichtern	4	Frequency range of ECOLINE VARISPEED compressors	4	Plage de fréquences des compresseurs ECOLINE VARISPEED	4
Flexible Anpassung der Kälteleistung	4	Flexible adaptation of cooling capacity	4	Adaptation de la puissance frigorigique	4
Einsatzgrenzen	5	Application limits	5	Limites d'application	5
Leistungsdaten für		Performance data for		Données de puissance pour	
R134a	7	R134a	7	R134a	7
R404A/R507A	11	R404A/R507A	11	R404A/R507A	11
R407A	15	R407A	15	R407A	15
R407F	19	R407F	19	R407F	19
Technische Daten	23	Technical data	23	Caractéristiques techniques	23
Maßzeichnungen	24	Dimensional drawings	24	Croquis cotés	24

ECOLINE VARISPEED

Die BITZER ECOLINE Verdichter mit ihren richtungweisenden Eigenschaften werden durch die neue Serie mit integriertem Frequenzumrichter (FU) ergänzt und bieten damit die Möglichkeit zur stufenlosen Leistungsregelung.

Das Besondere:

- Der Frequenzumrichter ist schwingungsarm und solide am Motordeckel des Verdichters angeflanscht.
- Die Sauggaskühlung der Leistungselemente des FU sorgt für eine optimale Temperatur der elektrischen Bauteile und macht Ventilator und regelmäßige Wartung überflüssig.
- Die Kälteleistung des Verdichters kann durch Betrieb mit Frequenzumrichter um ca. 70 % gegenüber Festdrehzahl bei 50 Hz gesteigert werden.

Durch die stufenlose Leistungsregelung lassen sich Saugdruckschwankungen sowie Schalthäufigkeit minimieren und so Energiekosten sparen. Besonders Einzelverdichter-Anwendungen lassen sich so mit deutlich verbesserter Systemeffizienz realisieren. Ebenso vorteilhaft ist dieses Konzept im Vergleich zu parallel geschalteten Hermetik-Verdichtern. Darüber hinaus kann der frequenzgeregelte Verdichter als Grundlastverdichter in Verbundschaltungen für eine stufenlose Leistungsregelung der gesamten Einheit sorgen.

ECOLINE VARISPEED

The BITZER ECOLINE compressors with their trendsetting qualities are extended by the new series with integrated frequency inverter (FI) which allows stepless capacity control.

What makes it special:

- The frequency inverter is solidly flanged on the compressor's motor cover.
- The suction gas cooling for the power elements of the FI ensures an optimum temperature of the electrical components and therefore no fan or regular maintenance work is needed.
- Through operation with frequency inverter the compressor cooling capacity can be increased by approx. 70 % compared to fixed speed at 50 Hz.

The stepless capacity control minimizes suction pressure fluctuations and cycling frequencies and therefore saves energy costs. Especially in single compressor applications this leads to a significantly improved system efficiency. This concept is also favourable compared to hermetic compressors in parallel circuits. Moreover, when used as frequency-controlled lead compressor in compound systems it allows a stepless capacity modulation of the entire unit.

ECOLINE VARISPEED

Les compresseurs BITZER ECOLINE avec leurs caractéristiques novatrices sont complétés par une nouvelle série équipée d'un convertisseur de fréquences intégré (CF) qui permet ainsi de réaliser une régulation en continu de la puissance.

Sa particularité:

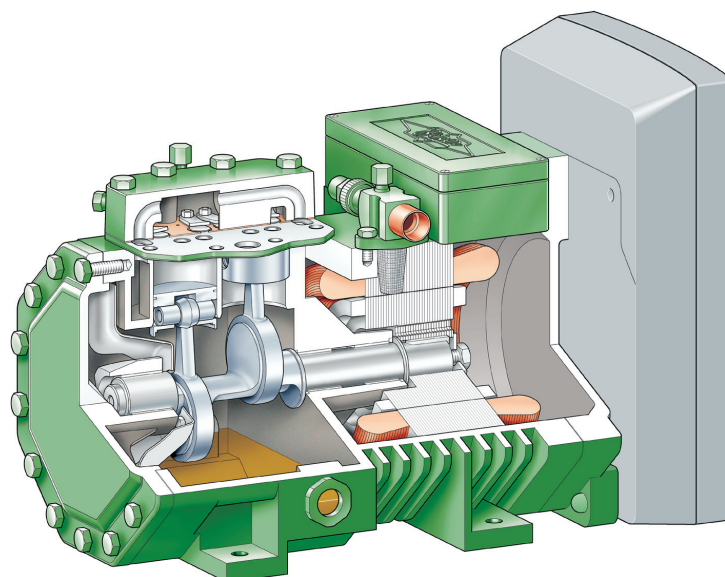
- Le convertisseur de fréquences est solidement intégré au flasque moteur du compresseur.
- Le refroidissement par le gaz aspiré des éléments de puissance du convertisseur de fréquences (CF) garantit une température optimale des composants électriques. Ainsi, l'utilisation d'un ventilateur et une maintenance régulière ne sont plus nécessaires.
- La puissance frigorigique du compresseur peut être augmentée de 70 % environ par rapport à une vitesse fixe de 50 Hz grâce à un fonctionnement avec convertisseur de fréquences.

La régulation en continu de la puissance permet de réduire les fluctuations de la pression d'aspiration, le nombre de démarrage et par conséquent, de réaliser des économies d'énergie. L'efficacité du système est améliorée de manière considérable par rapport à l'utilisation de compresseurs individuels voir même de centrales équipées de compresseurs hermétiques. En outre, un compresseur avec convertisseur de fréquences monté en parallèle sur une centrale permet une régulation en continu de la puissance de toute la centrale.

Die Verdichterlaufzeit wird durch die Drehzahlanpassung optimiert und zusammen mit der Sanftanlaufcharakteristik des FU die bekannt einzigartige Zuverlässigkeit der BITZER Halbhermetiks weiter gesteigert.

The compressor's running time is optimized by speed adjustment, and in combination with the soft starting characteristics of the FI the well-known unique reliability of the BITZER semi-hermetics is further increased.

Avec le convertisseur de fréquences la durée de fonctionnement du compresseur est optimisée et en combinaison avec le démarrage progressif la famille des compresseurs hermétiques accessibles de BITZER augmente sa fiabilité exceptionnelle.



Attribute und technische Merkmale

- ❑ Optimale Leistungsanpassung durch integrierten FU – Leistungsregelbereich größer 3:1
- ❑ Große Wirtschaftlichkeit durch hohe Systemeffizienz: geringere Saugdruckschwankungen und optimierte Verdichterlaufzeit
- ❑ Universeller Anwendungsbereich (R134a, R404A/R507A, R407A, R407C und R407F)
- ❑ Robustes und für hohe Drehzahlen ausgelegtes Triebwerk und Ventilplattendesign (Motorfrequenzbereich: 30 – 87 Hz; 4-Zylinder Verdichter 25 – 87 Hz)
- ❑ Integrierter, wartungsfreier, sauggasgekühlter Frequenzumrichter
- ❑ Komplett parametrierter Frequenzumrichter für einfache Inbetriebnahme
- ❑ Geringe Anlaufströme beim Verdichterstart
- ❑ Hohe jahreszeitliche Effizienz durch bedarfsgerechte Regelung
- ❑ Im Bedarfsfall direkter Netzbetrieb bei 400V/3Ph/50Hz bzw. 460V/3Ph/60Hz möglich

Highlights and technical features

- ❑ Optimum capacity adaptation due to integrated FI – capacity control range of more than 3:1
- ❑ Very cost-effective due to high system efficiency: slight suction pressure fluctuations and optimized compressor running time
- ❑ Universal application range (R134a, R404A/R507A, R407A, R407C, and R407F)
- ❑ Solid and speed-proof drive gear and valve plate design (motor frequency range: 30 – 87 Hz; 4 cylinder compressor 25 – 87 Hz)
- ❑ Integrated maintenance-free suction gas-cooled frequency inverter
- ❑ Completely parameterized frequency inverter for easy commissioning
- ❑ Low starting current during compressor start
- ❑ High seasonal efficiency due to control depending on demand
- ❑ If necessary, direct power supply at 400V/3Ph/50Hz resp. 460V/3Ph/60Hz is possible

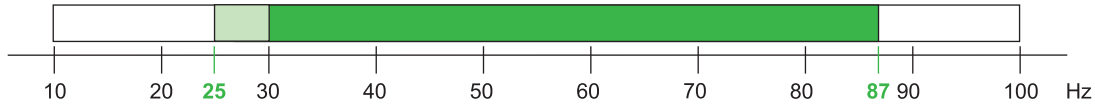
Atouts et critères techniques

- ❑ Adaptation optimale de la puissance grâce à un convertisseur de fréquences intégré – plage de régulation de la puissance au-dessus de 3:1
- ❑ Très rentable par efficacité du système élevée: faibles variations de la pression d'aspiration et une durée de fonctionnement du compresseur optimisée
- ❑ Domaine d'application universelle (R134a, R404A/R507A, R407A, R407C et R407F)
- ❑ Conception de la mécanique et des plaques à clapets robuste et adaptée aux vitesses élevées (plage de fréquences de moteur: 30 – 87 Hz; compresseur à 4 cylindres 25 – 87 Hz)
- ❑ Convertisseur de fréquences intégré, ne nécessitant pas d'entretien, refroidi par le gaz aspiré
- ❑ Convertisseur de fréquences complètement pré paramétré pour une mise en service simplifiée
- ❑ Appel de courant faible lors du démarrage du compresseur
- ❑ Efficacité saisonnière élevée grâce à une régulation selon les besoins
- ❑ Fonctionnement en direct sur secteur possible à 400V/3Ph/50Hz ou 460V/3Ph/60Hz, si nécessaire

**Frequenzbereich von
ECOLINE VARISPEED
Verdichtern**

**Frequency range of
ECOLINE VARISPEED
compressors**

**Plage de fréquences
des compresseurs
ECOLINE VARISPEED**



4 Zylinder
(25 – 87 Hz)

4 cylinders
(25 – 87 Hz)

4 cylindres
(25 – 87 Hz)

**Flexible Anpassung der
Kälteleistung**

Die Kälteleistung lässt sich bei ECOLINE VARISPEED Verdichtern in einem Verhältnis von 3,5:1 stufenlos anpassen. Dies ist besonders bei veränderlichen Lastbedingungen oder beim Einsatz mehrerer Verdampfer ein entscheidender Vorteil. Der große Leistungsbereich lässt sich auf Grund des günstigen Hub-/Bohrungsverhältnisses und ausreichend dimensionierten Strömungsquerschnitten sehr effizient realisieren.

Das nachfolgende Diagramm zeigt den großen Leistungsbereich des 4DE-5.F1Y beispielhaft für R134a bei $t_o = -10^\circ\text{C}$ im Vergleich zur Kälteleistung des 4DES-5Y bei 50 Hz Betrieb.

**Flexible adaptation of cooling
capacity**

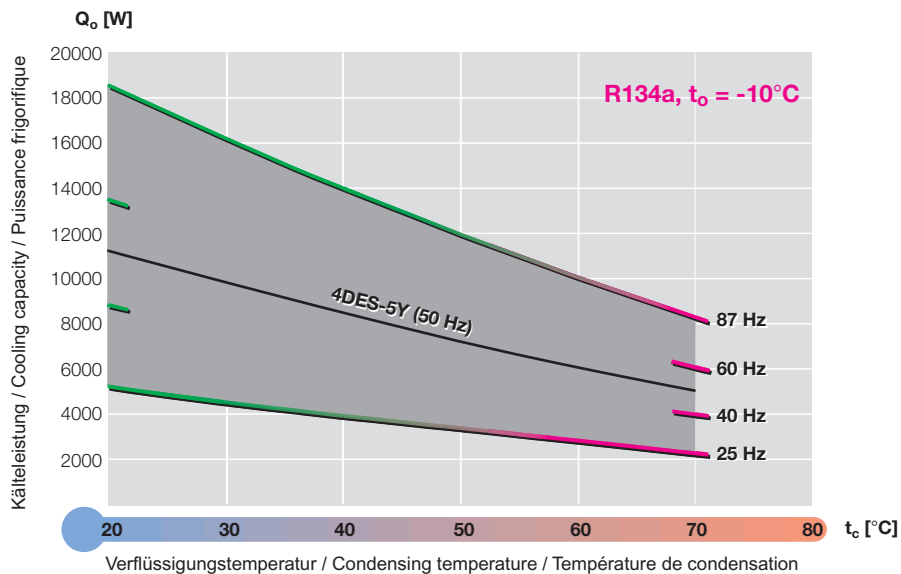
For ECOLINE VARISPEED compressors the cooling capacity can be infinitely adapted in a ratio of 3.5:1. This, however, is very favourable for varying load conditions, or if multiple evaporators are used. Due to the advantageous stroke/bore ratio and generously dimensioned flow sections, the wide capacity range can be implemented very efficiently.

The following diagram exemplifies the wide application range of the 4DE-5.F1Y for R134a at $t_o = -10^\circ\text{C}$ compared to the cooling capacity of the 4DES-5Y at 50 Hz.

**Adaptation de la puissance
frigorigue**

La puissance frigorigue peut être adaptée en continu pour les compresseurs ECOLINE VARISPEED avec un ratio de 3,5:1. Cela représente un avantage considérable surtout pour les charges variables ou en cas d'utilisation de plusieurs évaporateurs. Cette modulation de puissance importante est facilement atteinte grâce aux ratios optimisés course/alésage et aux larges sections de passage des gaz.

Le diagramme suivant illustre l'amplitude de la plage de puissance d'un 4DE-5.F1Y fonctionnant au R134a à $t_o = -10^\circ\text{C}$ par rapport à la puissance frigorigue du 4DES-5Y à 50 Hz.



Einsatzgrenzen

bezogen auf 20°C Sauggas-temperatur

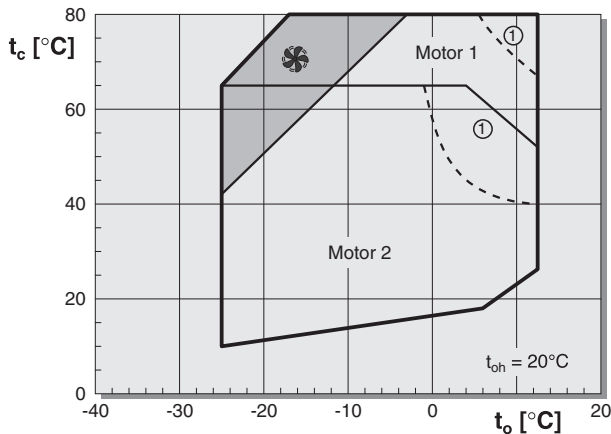
Application limits

relating to 20°C suction gas temperature

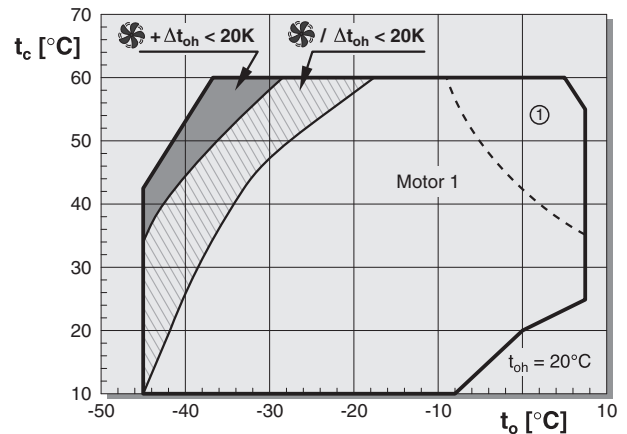
Limites d'application

se référant à une température du gaz d'aspiration de 20°C

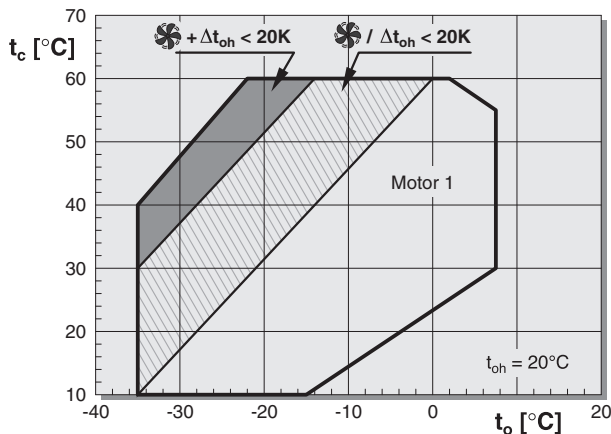
R134a ② ③



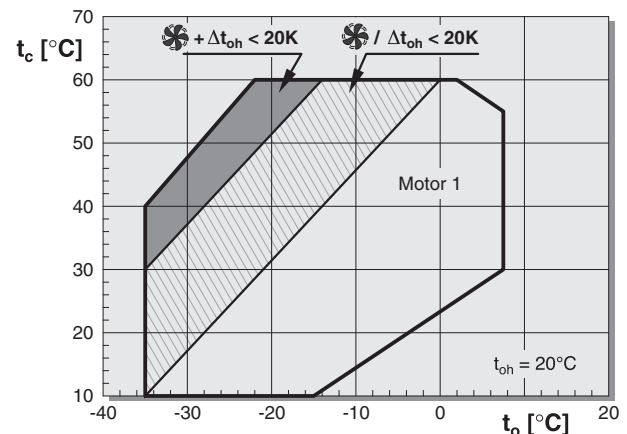
R404A ■ R507A 2DES-3.F1Y .. 4NE-20.F4Y



R407A



R407F



① Effektive Einsatzgrenzen der einzelnen Verdichter sind bestimmt durch max. Strom des Frequenzumrichters. Siehe Leistungsdaten (S. 7 – 14) und BITZER Software.

① Effective application limits of the individual compressors are determined by max. current of frequency inverter. See performance data (p. 7 – 14) and BITZER Software.

① Des limites d'application efficaces de compresseurs individuels sont déterminées par le courant max. du convertisseur de fréquences. Voir données de puissance (p. 7 – 14) et BITZER Software.

② Für R134a und $t_c > 70^\circ\text{C}$ muss das Öl BSE55 verwendet werden (anstelle BSE32).

② For R134a and $t_c > 70^\circ\text{C}$ the oil BSE55 has to be used (instead of BSE32).

② Pour R134a et $t_c > 70^\circ\text{C}$ il faut utiliser l'huile BSE55 (en lieu de BSE32).

③ Max. Sauggastemperatur 20°C Anwendungen $> 12,5^\circ\text{C}$ Verdampfungstemperatur auf Anfrage.

③ Max. suction gas temperature 20°C Applications $> 12,5^\circ\text{C}$ evaporating temperature upon request.

③ Température du gaz d'aspiration max. 20°C Applications $> 12,5^\circ\text{C}$ température d'évaporation sur demande.

t_o Verdampfungstemperatur (°C)
 t_{oh} Sauggastemperatur (°C)
 Δt_{oh} Sauggas-Überhitzung (K)
 t_c Verflüssigungstemperatur (°C)

t_o Evaporating temperature (°C)
 t_{oh} Suction gas temperature (°C)
 Δt_{oh} Suction gas superheat (K)
 t_c Condensing temperature (°C)

t_o Température d'évaporation (°C)
 t_{oh} Température du gaz d'aspiration (°C)
 Δt_{oh} Surchauffe du gaz d'aspiration (K)
 t_c Température de condensation (°C)

■ Zusatzkühlung
 ▨ Zusatzkühlung oder max. 20K Sauggas-Überhitzung
 ■ Zusatzkühlung und max. 20K Sauggas-Überhitzung

■ Additional cooling
 ▨ Additional cooling or max. 20K suction superheat
 ■ Additional cooling and max. 20K suction superheat

■ Refroidissement additionnel
 ▨ Refroidissement additionnel ou max. 20K surchauffe du gaz d'aspiration
 ■ Refroidissement additionnel et max. 20K surchauffe du gaz d'aspiration

Einsatzgrenzen für R407C auf Anfrage.

Application limits for R407C upon request.

Limites d'application pour R407C sur demande.

Leistungsdaten

Die Verdampfungs- und Verflüssigungstemperaturen beziehen sich nach EN 12900 auf Taupunktwerte (Sattdampf-Bedingungen).

Alle Daten sind **ohne** Flüssigkeitsunterkühlung dokumentiert. Basierend auf EN 12900 ergeben sich dadurch deutliche Unterschiede gegenüber Daten, bei denen 5 bzw. 8,3 K Unterkühlung in die Kälteleistung einbezogen sind. Weitere Erläuterungen siehe Kältemittel-Report (A-500).

Leistungsdaten für R407C Anfrage.

Leistungsdaten für individuelle Eingabewerte siehe BITZER Software.

Performance data

Evaporating and condensing temperatures correspond according to EN 12900 to dew point conditions (saturated vapor).

All data do **not** include liquid subcooling. Based on EN 12900 the rated cooling capacity and efficiency (COP) show therefore lower values in comparison to data based on 5 or 8.3 K subcooling. For further information see Refrigerant Report (A-501).

Performance data for R407C upon request.

Performance data for individual input data see BITZER Software.

Données de puissance

Les températures d'évaporation et de condensation se réfèrent suivant EN 12900 aux valeurs du point de rosée (conditions de vapeurs saturées).

Toutes les données sont établies **sans** sous-refroidissement. Ainsi, basées sur la norme EN 12900, apparaissent des différences importantes lors de la comparaison avec les données pour lesquelles, 5 resp. 8,3 K de sous-refroidissement ont été pris en considération. Pour plus d'informations voir «Refrigerant Report» (A-501).

Données de puissance pour R407C sur demande.

Données de puissance pour des données d'entrée individuelles voir BITZER Software.

Erläuterung der Typenbezeichnung

Beispiel

4 C E - 6 . F 1 Y - 40S

Kennziffer für Zylinderzahl
(doppelt bei Tandem-Verdichter)

4 C E - 6 . F 1 Y - 40S

Kennbuchstabe für Bohrung x Hub

4 C E - 6 . F 1 Y - 40S

Kennbuchstabe für BITZER ECOLINE Serie

4 C E - **6** . F 1 Y - 40S

Kennbuchstabe für Motorgröße

4 C E - 6 . **F 1** Y - 40S

Kennziffer für Frequenzumrichter

4 C E - 6 . F 1 **Y** - 40S

Kennbuchstabe für Esterölfüllung

4 C E - 6 . F 1 Y - **40S**

Motorerkennung

Explanation of model designation

Example

4 C E - 6 . F 1 Y - 40S

Index for number of cylinders
(double with tandem compressor)

4 C E - 6 . F 1 Y - 40S

Identification letter for bore x stroke

4 C E - 6 . F 1 Y - 40S

Identification letter for BITZER ECOLINE series

4 C E - **6** . F 1 Y - 40S

Code for motor size

4 C E - 6 . **F 1** Y - 40S

Code for frequency inverter

4 C E - 6 . F 1 **Y** - 40S

Identification letter for ester oil charge

4 C E - 6 . F 1 Y - **40S**

Motor code

Explication de la désignation des types

Exemple

4 C E - 6 . F 1 Y - 40S

Chiffre-indice pour le nombre de cylindres
(double en cas de compresseur tandem)

4 C E - 6 . F 1 Y - 40S

Codification pour alésage x course

4 C E - 6 . F 1 Y - 40S

Codification pour série BITZER ECOLINE

4 C E - **6** . F 1 Y - 40S

Code pour taille de moteur

4 C E - 6 . **F 1** Y - 40S

Code pour convertisseur de fréquences

4 C E - 6 . F 1 **Y** - 40S

Codification pour charge d'huile ester

4 C E - 6 . F 1 Y - **40S**

Code de moteur

Leistungswerte

bezogen auf Sauggastemperatur 20°C,
ohne Flüssigkeitsunterkühlung

Performance data

relating to 20°C suction gas tempera-
ture, without liquid subcooling

Données de puissance

se référant à une température du gaz
d'aspiration de 20°C sans sous-refroidisse-
ment de liquide

Verdichter Type	Verf. Temp.	Compressor type	Cond. temp.	Type de compresseur	Temp. de cond. °C	Kälteleistung Cooling capacity Puissance frigorifique					Leistungsaufnahme Power consumption Puissance absorbée						
						Q_o [Watt]					P_e [kW]						
						Verdampfungstemperatur °C			Evaporating temperature °C			Température d'évaporation °C					
						10	5	0	-5	-10	-15	-20					
						↓											
Frequenz 30 Hz			Frequency 30 Hz			Fréquence 30 Hz											
2DES-3.F1Y	30	Q	6740	5530	4500	3620	2860	2230	1700								
		P	1,03	1,03	1,00	0,96	0,90	0,83	0,76								
	40	Q	5920	4850	3940	3150	2490	1920	1450								
		P	1,29	1,25	1,18	1,10	1,01	0,92	0,82								
	50	Q	5130	4200	3390	2710	2120	1630	1210								
		P	1,53	1,44	1,33	1,22	1,11	0,99	0,87								
4FE-5.F1Y	30	Q	8970	7310	5900	4700	3700	2860	2180								
		P	1,36	1,34	1,30	1,24	1,16	1,07	0,97								
	40	Q	7850	6380	5130	4080	3190	2450	1840								
		P	1,69	1,61	1,52	1,41	1,29	1,17	1,04								
	50	Q	6740	5460	4370	3450	2680	2030	1500								
		P	1,97	1,84	1,70	1,55	1,40	1,24	1,08								
4EE-6.F1Y	30	Q	11180	9210	7520	6080	4860	3830	2970								
		P	1,69	1,68	1,64	1,57	1,48	1,38	1,26								
	40	Q	9850	8100	6600	5320	4230	3320	2550								
		P	2,13	2,05	1,95	1,82	1,68	1,53	1,38								
	50	Q	8530	7000	5690	4570	3610	2810	2130								
		P	2,53	2,38	2,22	2,04	1,85	1,66	1,48								
4DE-5.F1Y	30	Q	13480	11000	8900	7120	5630	4380	3350								
		P	2,00	1,98	1,92	1,83	1,71	1,57	1,43								
	40	Q	11840	9650	7790	6220	4890	3790	2880								
		P	2,53	2,42	2,28	2,12	1,94	1,75	1,56								
	50	Q	10210	8300	6680	5310	4150	3190	2390								
		P	2,99	2,80	2,58	2,36	2,12	1,88	1,64								
4CE-6.F1Y	30	Q	16440	13440	10890	8740	6930	5420	4170								
		P	2,43	2,41	2,34	2,23	2,10	1,94	1,77								
	40	Q	14480	11830	9580	7670	6070	4730	3620								
		P	3,07	2,94	2,78	2,60	2,39	2,17	1,95								
	50	Q	10230	8260	6600	5190	4020	3050	2300								
		P	3,42	3,17	2,91	2,63	2,36	2,08	1,80								
Frequenz 50 Hz			Frequency 50 Hz			Fréquence 50 Hz											
2DES-3.F1Y	30	Q	11660	9570	7780	6250	4950	3860	2940								
		P	1,84	1,83	1,78	1,69	1,58	1,44	1,29								
	40	Q	10240	8390	6800	5450	4300	3320	2510								
		P	2,30	2,20	2,07	1,92	1,74	1,56	1,37								
	50	Q	8870	7260	5870	4680	3670	2810	2090								
		P	2,69	2,51	2,31	2,09	1,87	1,63	1,40								
4FE-5.F1Y	30	Q	15510	12640	10190	8130	6400	4950	3760								
		P	2,44	2,39	2,30	2,18	2,02	1,84	1,65								
	40	Q	13580	11040	8880	7050	5520	4240	3190								
		P	3,00	2,85	2,67	2,46	2,23	1,98	1,73								
	50	Q	11650	9440	7560	5970	4630	3520	2600								
		P	3,46	3,22	2,95	2,66	2,36	2,05	1,74								
4EE-6.F1Y	30	Q	19340	15920	13000	10510	8400	6620	5140								
		P	3,02	2,99	2,90	2,76	2,58	2,38	2,15								
	40	Q	17030	14000	11410	9190	7320	5730	4410								
		P	3,79	3,63	3,42	3,17	2,89	2,60	2,30								
	50	Q	14760	12110	9830	7890	6240	4850	3690								
		P	4,46	4,17	3,84	3,49	3,13	2,76	2,39								
4DE-5.F1Y	30	Q	23300	19020	15380	12310	9730	7580	5800								
		P	3,59	3,53	3,40	3,22	2,99	2,72	2,43								
	40	Q	20500	16690	13470	10750	8460	6550	4980								
		P	4,49	4,27	4,00	3,68	3,33	2,96	2,59								
	50	Q	17650	14360	11550	9180	7180	5510	4130								
		P	5,26	4,89	4,47	4,03	3,57	3,11	2,66								
4CE-6.F1Y	30	Q	28400	23250	18830	15110	11980	9370	7210								
		P	4,36	4,29	4,15	3,93	3,66	3,35	3,02								
	40	Q	25050	20450	16560	13260	10490	8170	6250								
		P	5,46	5,20	4,88	4,51	4,11	3,68	3,24								
	50	Q	17690	14290	11400	8970	6950	5270	4000								
		P	5,97	5,49	4,98	4,44	3,90	3,37	2,80								

Zusatzkühlung oder eingeschränkte Sauggastemperatur

Additional cooling or limited suction gas temperature

Refroidissement additionnel ou température du gaz d'aspiration limitée

Leistungswerte

 bezogen auf Sauggasttemperatur 20°C,
ohne Flüssigkeitsunterkühlung

Performance data

 relating to 20°C suction gas tempera-
ture, without liquid subcooling

Données de puissance

 se référant à une température du gaz
d'aspiration de 20°C sans sous-refroidisse-
ment de liquide

Verdichter Type	Verfl. Temp.	Compressor type	Cond. temp.	Type de compresseur	Temp. de cond. °C	Kälteleistung Cooling capacity Puissance frigorifique		Q_o	[Watt]	Leistungsaufnahme Power consumption Puissance absorbée		P_e	[kW]
						Verdampfungstemperatur °C	Evaporating temperature °C			Température d'évaporation °C			
						10	5	0	-5	-10	-15	-20	
Frequenz 70 Hz													
Frequency 70 Hz													
Fréquence 70 Hz													
2DES-3.F1Y	30	Q	16190	13290	10800	8680	6880	5360	4080				
		P	2,67	2,64	2,56	2,43	2,26	2,06	1,83				
	40	Q	14220	11650	9450	7570	5970	4620	3480				
		P	3,32	3,17	2,97	2,74	2,48	2,20	1,92				
	50	Q	12320	10080	8150	6500	5090	3900	2910				
		P	3,87	3,60	3,30	2,98	2,63	2,29	1,94				
4FE-5.F1Y	30	Q	21550	17550	14150	11290	8880	6880	5220				
		P	3,52	3,46	3,32	3,13	2,89	2,63	2,34				
	40	Q	18860	15330	12330	9790	7660	5890	4420				
		P	4,33	4,11	3,83	3,52	3,17	2,80	2,43				
	50	Q	16170	13110	10500	8290	6430	4880	3610				
		P	4,98	4,61	4,21	3,78	3,33	2,87	2,41				
4EE-6.F1Y	30	Q	26850	22100	18050	14590	11660	9200	7130				
		P	4,37	4,32	4,18	3,97	3,70	3,39	3,05				
	40	Q	23650	19440	15840	12770	10160	7960	6120				
		P	5,47	5,22	4,90	4,53	4,12	3,68	3,23				
	50	Q	20500	16810	13660	10960	8670	6740	5120				
		P	6,41	5,97	5,48	4,96	4,42	3,86	3,32				
4DE-5.F1Y	30	Q	32350	26400	21350	17090	13510	10520	8050				
		P	5,19	5,10	4,90	4,62	4,28	3,88	3,45				
	40	Q	28450	23200	18710	14930	11750	9100	6910				
		P	6,48	6,15	5,73	5,26	4,74	4,19	3,64				
	50	Q	24500	19940	16040	12740	9960	7650	5730				
		P	7,56	7,00	6,39	5,73	5,05	4,36	3,69				
4CE-6.F1Y	30	Q	39450	32250	26150	21000	16640	13010	10020				
		P	6,31	6,20	5,98	5,65	5,24	4,78	4,28				
	40	Q	34800	28400	23000	18420	14560	11340	8680				
		P	7,87	7,49	7,01	6,45	5,85	5,20	4,55				
	50	Q	24550	19840	15840	12460	9640	7310	5680				
		P	8,56	7,84	7,07	6,28	5,47	4,68	4,08				
Frequenz 87 Hz													
Frequency 87 Hz													
Fréquence 87 Hz													
2DES-3.F1Y	30	Q	19630	16110	13100	10520	8340	6490	4950				
		P	3,40	3,37	3,26	3,09	2,87	2,61	2,32				
	40	Q	17240	14120	11450	9170	7230	5600	4220				
		P	4,23	4,03	3,78	3,48	3,14	2,78	2,41				
	50	Q	14940	12220	9880	7880	6170	4730	3530				
		P	4,92	4,57	4,18	3,76	3,32	2,87	2,43				
4FE-5.F1Y	30	Q	26100	21300	17160	13680	10770	8340	6330				
		P	4,49	4,40	4,23	3,98	3,67	3,33	2,95				
	40	Q	22850	18580	14940	11870	9290	7140	5360				
		P	5,51	5,22	4,87	4,46	4,01	3,54	3,05				
	50	Q	19610	15890	12730	10050	7800	5920	4370				
		P	6,33	5,86	5,34	4,78	4,20	3,60	3,02				
4EE-6.F1Y	30	Q	32550	26800	21900	17690	14140	11150	8650				
		P	5,58	5,50	5,32	5,05	4,70	4,29	3,85				
	40	Q	28700	23600	19200	15480	12310	9650	7420				
		P	6,97	6,64	6,23	5,74	5,21	4,64	4,06				
	50	Q	24850	20400	16550	13290	10510	8170	6210				
		P	8,15	7,58	6,95	6,27	5,57	4,85	4,15				
4DE-5.F1Y	30	Q	39200	32000	25900	20700	16380	12750	9760				
		P	6,63	6,50	6,24	5,88	5,43	4,91	4,36				
	40	Q	34450	28100	22700	18100	14240	11030	8380				
		P	8,25	7,82	7,29	6,67	6,00	5,29	4,57				
	50	Q	29700	24150	19450	15450	12080	9270	6950				
		P	9,61	8,89	8,09	7,25	6,37	5,48	4,61				
4CE-6.F1Y	30	Q	47850	39100	31700	25450	20150	15780	12140				
		P	8,04	7,90	7,61	7,18	6,66	6,06	5,40				
	40	Q	42150	34450	27900	22300	17650	13750	10530				
		P	10,02	9,52	8,90	8,19	7,40	6,57	5,72				
	50	Q	29800	24050	19200	15110	11690	8860	6860				
		P	10,87	9,94	9,05	8,19	7,29	6,37	5,45				

 Zusatzkühlung oder eingeschränkte
Sauggasttemperatur

 Additional cooling or limited suction
gas temperature

 Refroidissement additionnel ou température
du gaz d'aspiration limitée

Leistungswerte

bezogen auf Sauggastemperatur 20°C,
ohne Flüssigkeitsunterkühlung

Performance data

relating to 20°C suction gas tempera-
ture, without liquid subcooling

Données de puissance

se référant à une température du gaz
d'aspiration de 20°C sans sous-refroidisse-
ment de liquide

Verdichter Typ	Verf. Temp.	Compressor type	Cond. temp.	Type de compresseur	Temp. de cond. °C	Kälteleistung Cooling capacity Puissance frigorifique			Q_o	[Watt]	Leistungsaufnahme Power consumption Puissance absorbée			P_e	[kW]		
						Verdampfungstemperatur °C			Evaporating temperature °C			Température d'évaporation °C					
						10	5	0	-5	-10	-15	-20					
Frequenz 30 Hz						Frequency 30 Hz						Fréquence 30 Hz					
4VE-7.F3Y	30	Q	17870	14590	11800	9430	7430	5760	4370								
		P	2,45	2,49	2,45	2,34	2,17	1,95	1,71								
	40	Q	15590	12710	10250	8150	6380	4880	3640								
		P	3,13	3,03	2,87	2,65	2,40	2,13	1,85								
	50	Q	13280	10810	8680	6850	5300	3980	2870								
		P	3,70	3,48	3,20	2,90	2,59	2,27	1,97								
4TE-9.F3Y	30	Q	21400	17500	14190	11370	8990	7000	5340								
		P	2,95	3,00	2,94	2,81	2,61	2,37	2,10								
	40	Q	18710	15300	12370	9880	7760	5980	4490								
		P	3,77	3,65	3,46	3,21	2,92	2,60	2,28								
	50	Q	16010	13070	10530	8360	6500	4920	3590								
		P	4,46	4,20	3,89	3,54	3,17	2,79	2,43								
4PE-12.F3Y	30	Q	24900	20300	16370	13060	10270	7930	5990								
		P	3,41	3,42	3,34	3,18	2,95	2,68	2,37								
	40	Q	21650	17620	14180	11250	8770	6690	4960								
		P	4,27	4,12	3,89	3,60	3,26	2,90	2,52								
	50	Q	18390	14930	11960	9420	7250	5420	3880								
		P	5,00	4,69	4,33	3,92	3,48	3,03	2,59								
4NE-14.F3Y	30	Q	29000	23700	19210	15370	12130	9420	7160								
		P	4,04	4,04	3,94	3,75	3,49	3,19	2,85								
	40	Q	25350	20700	16720	13320	10440	8020	6000								
		P	5,06	4,88	4,61	4,28	3,89	3,48	3,04								
	50	Q			14190	11230	8710	6570	4770								
		P			5,17	4,69	4,19	3,67	3,15								
Frequenz 50 Hz						Frequency 50 Hz						Fréquence 50 Hz					
4VE-7.F3Y	30	Q	30900	25250	20400	16310	12850	9950	7550								
		P	4,39	4,45	4,35	4,12	3,78	3,37	2,92								
	40	Q	26950	22000	17720	14090	11020	8440	6290								
		P	5,57	5,36	5,04	4,62	4,13	3,61	3,08								
	50	Q	22950	18680	15000	11850	9160	6880	4970								
		P	6,52	6,08	5,55	4,97	4,36	3,76	3,18								
4TE-9.F3Y	30	Q	37000	30250	24500	19660	15550	12100	9230								
		P	5,29	5,34	5,22	4,95	4,56	4,10	3,58								
	40	Q	32350	26450	21400	17080	13420	10340	7760								
		P	6,70	6,45	6,07	5,58	5,02	4,41	3,79								
	50	Q	27700	22600	18210	14450	11240	8510	6210								
		P	7,85	7,34	6,73	6,05	5,34	4,62	3,93								
4PE-12.F3Y	30	Q	43000	35050	28300	22600	17750	13710	10360								
		P	6,10	6,10	5,93	5,60	5,16	4,62	4,03								
	40	Q	37450	30500	24500	19450	15170	11570	8570								
		P	7,60	7,28	6,83	6,26	5,61	4,91	4,19								
	50	Q	31800	25800	20700	16280	12530	9360	6700								
		P	8,81	8,21	7,49	6,71	5,87	5,02	4,19								
4NE-14.F3Y	30	Q	50200	41000	33200	26600	21000	16280	12380								
		P	7,24	7,21	6,98	6,60	6,10	5,51	4,85								
	40	Q	43850	35800	28900	23000	18050	13860	10370								
		P	8,99	8,62	8,09	7,44	6,69	5,89	5,07								
	50	Q			24500	19410	15050	11350	8240								
		P			8,95	8,04	7,07	6,07	5,09								

■ Zusatzkühlung oder eingeschränkte
Sauggastemperatur

■ Additional cooling or limited suction
gas temperature

■ Refroidissement additionnel ou température
du gaz d'aspiration limitée

Leistungswerte

 bezogen auf Sauggasttemperatur 20°C,
ohne Flüssigkeitsunterkühlung

Performance data

 relating to 20°C suction gas tempera-
ture, without liquid subcooling

Données de puissance

 se référant à une température du gaz
d'aspiration de 20°C sans sous-refroidisse-
ment de liquide

Verdichter Typ	Verfl. Temp.	Compressor type	Cond. temp.	Type de compresseur	Temp. de cond. °C	Kälteleistung Cooling capacity Puissance frigorifique			Q_o	[Watt]	Leistungsaufnahme Power consumption Puissance absorbée			P_e	[kW]		
						Verdampfungstemperatur °C	Evaporating temperature °C	Température d'évaporation °C	10	5	0	-5	-10	-15	-20		
Frequenz 70 Hz						Frequency 70 Hz						Fréquence 70 Hz					
4VE-7.F3Y	30	Q	42900	35050	28350	22650	17840	13820	10480								
		P	6,34	6,42	6,26	5,92	5,42	4,81	4,14								
	40	Q	37400	30500	24600	19570	15310	11720	8730								
		P	8,03	7,72	7,23	6,60	5,88	5,11	4,33								
	50	Q	31900	25950	20800	16450	12710	9550	6890								
		P	9,36	8,70	7,92	7,06	6,16	5,27	4,41								
4TE-9.F3Y	30	Q	51300	42000	34050	27300	21600	16800	12810								
		P	7,66	7,72	7,52	7,11	6,53	5,84	5,07								
	40	Q	44900	36700	29700	23700	18630	14360	10780								
		P	9,66	9,28	8,71	7,98	7,14	6,24	5,33								
	50	Q	38450	31350	25300	20050	15600	11820	8630								
		P	11,29	10,52	9,61	8,60	7,54	6,48	5,45								
4PE-12.F3Y	30	Q	59700	48700	39300	31350	24650	19030	14380								
		P	8,83	8,81	8,54	8,05	7,39	6,59	5,72								
	40	Q	52000	42300	34050	27000	21050	16060	11910								
		P	10,95	10,48	9,80	8,95	7,98	6,95	5,88								
	50	Q	44150	35850	28700	22600	17400	13000	9310								
		P	12,66	11,76	10,70	9,53	8,29	7,04	5,81								
4NE-14.F3Y	30	Q	69700	57000	46100	36900	29100	22600	17200								
		P	10,48	10,41	10,06	9,49	8,74	7,85	6,88								
	40	Q	60900	49700	40100	32000	25050	19250	14400								
		P	12,97	12,40	11,60	10,63	9,53	8,34	7,12								
	50	Q			34050	26950	20900	15760	11440								
		P			12,77	11,42	9,98	8,51	7,06								
Frequenz 87 Hz						Frequency 87 Hz						Fréquence 87 Hz					
4VE-7.F3Y	30	Q	52000	42500	34350	27450	21600	16750	12710								
		P	8,09	8,18	7,97	7,52	6,88	6,10	5,23								
	40	Q	45400	37000	29800	23700	18560	14210	10590								
		P	10,23	9,82	9,18	8,37	7,44	6,45	5,44								
	50	Q	38650	31450	25250	19940	15410	11580	8360								
		P	11,90	11,05	10,04	8,93	7,77	6,62	5,52								
4TE-9.F3Y	30	Q	62200	50900	41300	33100	26200	20350	15530								
		P	9,77	9,83	9,57	9,04	8,30	7,40	6,41								
	40	Q	54500	44500	36000	28750	22600	17400	13070								
		P	12,30	11,81	11,06	10,12	9,04	7,88	6,70								
	50	Q	46600	38000	30650	24300	18910	14330	10460								
		P	14,35	13,35	12,18	10,88	9,51	8,14	6,82								
4PE-12.F3Y	30	Q	72400	59000	47650	38000	29900	23100	17440								
		P	11,26	11,23	10,87	10,23	9,38	8,35	7,23								
	40	Q	63000	51300	41300	32750	25550	19480	14430								
		P	13,95	13,33	12,45	11,35	10,11	8,77	7,40								
	50	Q	53500	43450	34800	27400	21100	15760	11280								
		P	16,10	14,93	13,56	12,05	10,46	8,85	7,27								
4NE-14.F3Y	30	Q	84500	69100	55900	44750	35300	27400	20850								
		P	13,36	13,26	12,81	12,07	11,09	9,95	8,69								
	40	Q	73800	60200	48650	38750	30400	23350	17450								
		P	16,52	15,78	14,75	13,49	12,06	10,53	8,95								
	50	Q			41300	32700	25350	19110	13870								
		P			16,19	14,44	12,59	10,70	8,83								

Zusatzkühlung oder eingeschränkte Sauggasttemperatur

Additional cooling or limited suction gas temperature

Refroidissement additionnel ou température du gaz d'aspiration limitée

Leistungswerte

bezogen auf Sauggasttemperatur 20°C, ohne Flüssigkeitsunterkühlung

Performance data

relating to 20°C suction gas temperature, without liquid subcooling

Données de puissance

se référant à une température du gaz d'aspiration de 20°C sans sous-refroidissement de liquide

Verdichter Typ Compressor type Type de compresseur	Verf. Temp. Cond. temp. Temp. de cond. °C	↓	Kälteleistung Q_0 [Watt] / Leistungsaufnahme P_e [kW]									
			Verdampfungstemperatur °C			Evaporating temperature °C			Température d'évaporation °C			
			5	0	-5	-10	-15	-20	-25	-30	-35	-40
Frequenz 30 Hz			Frequency 30 Hz					Fréquence 30 Hz				
2DES-3.F1Y	30	Q	8960	7510	6250	5160	4210	3390	2680	2080	1570	1130
		P	1,73	1,70	1,65	1,58	1,49	1,38	1,26	1,14	1,01	0,87
	40	Q	7620	6380	5300	4360	3540	2830	2220	1700	1260	880
		P	2,11	2,03	1,92	1,80	1,67	1,52	1,37	1,21	1,05	0,89
	50	Q	6200	5180	4290	3510	2830	2240	1730	1300	930	615
		P	2,43	2,29	2,14	1,98	1,80	1,62	1,43	1,24	1,05	0,86
4FE-5.F1Y	30	Q	12170	10130	8360	6850	5560	4460	3530	2750	2100	1570
		P	2,23	2,22	2,17	2,09	1,98	1,86	1,71	1,56	1,39	1,23
	40	Q	10300	8580	7090	5810	4710	3770	2970	2310	1750	1300
		P	2,73	2,65	2,54	2,41	2,25	2,07	1,88	1,69	1,49	1,29
	50	Q	8330	6950	5750	4700	3810	3040	2390	1840	1380	1000
		P	3,13	3,00	2,84	2,66	2,45	2,23	2,00	1,77	1,54	1,31
4EE-6.F1Y	30	Q	12720	10510	8610	6980	5590	4410	3430	2610	2000	1530
		P	2,82	2,75	2,64	2,49	2,31	2,12	1,91	1,69	1,47	1,26
	40	Q	10790	8900	7280	5890	4700	3690	2840	2140	1560	1180
		P	3,37	3,22	3,03	2,81	2,57	2,32	2,05	1,78	1,52	1,28
	50	Q	7240	5900	4750	3770	2940	2240	1660	1260	930	670
		P	3,60	3,34	3,06	2,76	2,45	2,14	1,83	1,52	1,22	0,94
4DE-7.F3Y	30	Q	18180	15170	12580	10330	8410	6770	5370	4190	3210	2390
		P	3,39	3,36	3,28	3,15	2,98	2,78	2,55	2,30	2,05	1,80
	40	Q	15540	12960	10720	8790	7130	5710	4500	3490	2650	1950
		P	4,14	4,01	3,84	3,62	3,37	3,09	2,79	2,49	2,19	1,89
	50	Q	12800	10660	8800	7190	5810	4620	3620	2780	2080	1510
		P	4,79	4,57	4,31	4,01	3,69	3,34	2,99	2,63	2,28	1,94
4CE-9.F3Y	30	Q	22000	18360	15220	12510	10180	8190	6490	5050	3850	2850
		P	4,18	4,14	4,03	3,85	3,62	3,35	3,05	2,74	2,41	2,09
	40	Q	18860	15700	12970	10610	8590	6860	5390	4150	3120	2280
		P	5,12	4,95	4,71	4,41	4,08	3,71	3,33	2,94	2,55	2,17
	50	Q	15670	13010	10710	8720	7010	5560	4320	3290	2440	1740
		P	5,97	5,66	5,30	4,89	4,46	4,01	3,55	3,09	2,64	2,22
Frequenz 50 Hz			Frequency 50 Hz					Fréquence 50 Hz				
2DES-3.F1Y	30	Q	15500	12990	10810	8910	7270	5860	4640	3590	2710	1960
		P	3,10	3,03	2,93	2,78	2,60	2,39	2,16	1,91	1,66	1,40
	40	Q	13180	11040	9170	7540	6120	4900	3850	2940	2180	1530
		P	3,75	3,58	3,37	3,14	2,87	2,59	2,29	1,98	1,68	1,37
	50	Q	10720	8960	7420	6070	4890	3870	2990	2240	1600	1070
		P	4,28	4,01	3,71	3,39	3,05	2,70	2,34	1,98	1,62	1,28
4FE-5.F1Y	30	Q	21050	17510	14460	11840	9610	7710	6100	4750	3640	2720
		P	3,99	3,95	3,85	3,68	3,46	3,21	2,92	2,61	2,29	1,97
	40	Q	17800	14830	12260	10040	8140	6510	5140	3990	3030	2240
		P	4,84	4,68	4,46	4,18	3,87	3,52	3,15	2,77	2,38	1,99
	50	Q	14400	12010	9930	8130	6580	5250	4130	3180	2380	1730
		P	5,51	5,25	4,92	4,55	4,15	3,72	3,27	2,82	2,37	1,93
4EE-6.F1Y	30	Q	22000	18160	14880	12060	9660	7630	5930	4510	3340	2440
		P	5,02	4,87	4,64	4,34	4,00	3,61	3,20	2,78	2,35	1,93
	40	Q	18650	15390	12590	10180	8120	6380	4920	3700	2700	1960
		P	5,95	5,64	5,26	4,84	4,37	3,87	3,36	2,85	2,35	1,85
	50	Q	12510	10200	8220	6520	5080	3870	2870	2040	1480	1070
		P	6,24	5,73	5,18	4,60	4,00	3,40	2,81	2,25	1,68	1,22
4DE-7.F3Y	30	Q	31450	26250	21750	17870	14540	11700	9280	7250	5550	4140
		P	6,06	5,99	5,81	5,55	5,20	4,80	4,35	3,87	3,37	2,88
	40	Q	26900	22400	18540	15190	12320	9870	7790	6040	4580	3370
		P	7,35	7,09	6,73	6,29	5,79	5,25	4,67	4,08	3,49	2,92
	50	Q	22150	18430	15220	12440	10040	8000	6260	4810	3600	2600
		P	8,44	7,99	7,47	6,88	6,24	5,57	4,88	4,19	3,51	2,87
4CE-9.F3Y	30	Q	38000	31750	26300	21650	17610	14160	11220	8730	6650	4930
		P	7,47	7,37	7,13	6,78	6,32	5,80	5,21	4,60	3,97	3,35
	40	Q	32600	27150	22400	18350	14850	11850	9310	7180	5400	3930
		P	9,10	8,73	8,25	7,67	7,02	6,31	5,57	4,81	4,07	3,35
	50	Q	27100	22500	18520	15080	12120	9610	7480	5690	4220	3010
		P	10,50	9,89	9,18	8,39	7,55	6,68	5,79	4,91	4,07	3,28

Zusatzkühlung oder eingeschränkte Sauggasttemperatur

Additional cooling or limited suction gas temperature

Refroidissement additionnel ou température du gaz d'aspiration limitée

Zusatzkühlung + eingeschränkte Sauggasttemperatur

Additional cooling + limited suction gas temperature

Refroidissement additionnel + température du gaz d'aspiration limitée

Leistungswerte

 bezogen auf Sauggasttemperatur 20°C,
ohne Flüssigkeitsunterkühlung

Performance data

 relating to 20°C suction gas tempera-
ture, without liquid subcooling

Données de puissance

 se référant à une température du gaz
d'aspiration de 20°C sans sous-refroidisse-
ment de liquide

Verdichter Typ	Verfl. Temp.	Compressor type	Cond. temp.	Type de compresseur	Temp. de cond. °C	Kälteleistung Cooling capacity Puissance frigorifique											
						Q_o [Watt]					Leistungsaufnahme Power consumption Puissance absorbée						
						Verdampfungstemperatur °C			Evaporating temperature °C			Température d'évaporation °C					
↓			5	0	-5	-10	-15	-20	-25	-30	-35	-40					
Frequenz 70 Hz						Frequency 70 Hz						Fréquence 70 Hz					
2DES-3.F1Y	30	Q	21500	18040	15010	12380	10100	8130	6440	4990	3760	2720					
		P	4,48	4,38	4,21	3,99	3,72	3,40	3,06	2,69	2,31	1,93					
	40	Q	18300	15330	12730	10470	8500	6800	5340	4090	3020	2120					
		P	5,40	5,15	4,84	4,48	4,09	3,67	3,22	2,77	2,31	1,87					
	50	Q	14890	12440	10300	8420	6790	5380	4160	3120	2230	1480					
		P	6,14	5,74	5,30	4,82	4,32	3,79	3,26	2,72	2,20	1,70					
4FE-5.F1Y	30	Q	29200	24300	20100	16450	13340	10700	8470	6600	5050	3780					
		P	5,77	5,70	5,54	5,29	4,96	4,57	4,14	3,68	3,20	2,72					
	40	Q	24700	20600	17020	13940	11300	9050	7140	5540	4210	3120					
		P	6,97	6,73	6,39	5,98	5,51	4,99	4,43	3,86	3,28	2,71					
	50	Q	20000	16680	13800	11300	9140	7300	5730	4410	3310	2410					
		P	7,92	7,51	7,03	6,47	5,87	5,22	4,56	3,88	3,22	2,58					
4EE-6.F1Y	30	Q		30500	25200	20650	16750	13420	10600	8230	6260	4640					
		P		7,24	7,01	6,66	6,22	5,70	5,13	4,51	3,88	3,25					
	40	Q		25900	21400	17480	14130	11280	8860	6830	5140	3760					
		P		8,56	8,09	7,53	6,89	6,19	5,45	4,69	3,93	3,20					
	50	Q			17370	14170	11410	9050	7060	5380	3980	2840					
		P			8,91	8,15	7,32	6,46	5,57	4,69	3,82	3,00					
4DE-7.F3Y	30	Q	43650	36400	30200	24800	20200	16240	12890	10060	7700	5750					
		P	8,75	8,64	8,37	7,97	7,45	6,84	6,17	5,45	4,72	3,98					
	40	Q	37300	31100	25750	21100	17110	13700	10810	8380	6350	4690					
		P	10,59	10,19	9,65	9,00	8,25	7,44	6,58	5,70	4,82	3,96					
	50	Q	30750	25600	21150	17270	13940	11100	8690	6670	4990	3620					
		P	12,12	11,45	10,66	9,78	8,83	7,82	6,80	5,77	4,77	3,82					
4CE-9.F3Y	30	Q	52800	44050	36550	30050	24450	19660	15580	12130	9240	6840					
		P	10,79	10,63	10,27	9,73	9,06	8,27	7,40	6,48	5,55	4,63					
	40	Q	45250	37700	31150	25500	20600	16460	12930	9970	7500	5460					
		P	13,11	12,56	11,84	10,97	9,99	8,94	7,83	6,71	5,61	4,56					
	50	Q	37600	31250	25700	20950	16840	13340	10380	7910	5860	4180					
		P	15,08	14,17	13,10	11,93	10,68	9,38	8,07	6,77	5,53	4,37					
Frequenz 87 Hz						Frequency 87 Hz						Fréquence 87 Hz					
2DES-3.F1Y	30	Q	26100	21850	18190	15010	12240	9860	7810	6050	4560	3290					
		P	5,71	5,58	5,36	5,07	4,72	4,31	3,87	3,39	2,90	2,41					
	40	Q	22200	18580	15430	12690	10310	8250	6470	4950	3660	2570					
		P	6,88	6,55	6,15	5,69	5,18	4,63	4,06	3,47	2,89	2,31					
	50	Q	18050	15080	12480	10210	8230	6520	5040	3780	2700	1790					
		P	7,81	7,29	6,72	6,10	5,45	4,77	4,08	3,39	2,72	2,08					
4FE-5.F1Y	30	Q	35450	29500	24350	19940	16170	12970	10270	8000	6120	4580					
		P	7,36	7,27	7,05	6,72	6,30	5,80	5,24	4,64	4,02	3,39					
	40	Q	30000	24950	20650	16900	13700	10970	8650	6710	5100	3780					
		P	8,88	8,56	8,12	7,59	6,97	6,30	5,58	4,84	4,09	3,36					
	50	Q	24250	20200	16720	13690	11080	8840	6940	5340	4010	2920					
		P	10,07	9,54	8,91	8,19	7,40	6,57	5,71	4,84	3,98	3,15					
4EE-6.F1Y	30	Q		37000	30600	25050	20300	16270	12850	9980	7590	5630					
		P		9,23	8,92	8,47	7,90	7,22	6,48	5,69	4,87	4,06					
	40	Q		31400	25900	21200	17130	13670	10740	8280	6230	4550					
		P		10,88	10,28	9,55	8,72	7,81	6,86	5,88	4,91	3,96					
	50	Q			21050	17180	13830	10980	8550	6520	4830	3440					
		P			11,29	10,31	9,24	8,12	6,98	5,84	4,73	3,67					
4DE-7.F3Y	30	Q	52900	44150	36600	30100	24500	19690	15620	12200	9330	6970					
		P	11,16	11,01	10,66	10,13	9,46	8,67	7,80	6,87	5,92	4,97					
	40	Q	45250	37700	31200	25600	20750	16610	13110	10160	7700	5680					
		P	13,49	12,96	12,26	11,41	10,45	9,39	8,28	7,14	6,01	4,91					
	50	Q	37250	31050	25600	20950	16900	13460	10540	8090	6050	4390					
		P	15,41	14,54	13,52	12,37	11,14	9,84	8,52	7,19	5,90	4,67					
4CE-9.F3Y	30	Q	64000	53400	44300	36400	29650	23800	18880	14700	11200	8300					
		P	13,76	13,55	13,07	12,38	11,50	10,47	9,35	8,16	6,96	5,77					
	40	Q	54900	45700	37750	30900	25000	19960	15680	12080	9090	6620					
		P	16,69	15,98	15,04	13,92	12,65	11,29	9,86	8,42	7,00	5,64					
	50	Q	45600	37900	31200	25400	20400	16170	12590	9580	7100	5070					
		P	19,18	17,98	16,61	15,09	13,48	11,80	10,11	8,44	6,84	5,35					

 Zusatzkühlung oder eingeschränkte
Sauggasttemperatur

 Additional cooling or limited suction
gas temperature

 Refroidissement additionnel ou température
du gaz d'aspiration limitée

 Zusatzkühlung + eingeschränkte
Sauggasttemperatur

 Additional cooling + limited suction
gas temperature

 Refroidissement additionnel + température
du gaz d'aspiration limitée

Vorläufige Daten

Tentative data

Valeurs provisoires

Leistungswerte

bezogen auf Sauggasttemperatur 20°C, ohne Flüssigkeitsunterkühlung

Performance data

relating to 20°C suction gas temperature, without liquid subcooling

Données de puissance

se référant à une température du gaz d'aspiration de 20°C sans sous-refroidissement de liquide

Verdichter Typ Compressor type Type de compresseur	Verf. Temp. Cond. temp. Temp. de cond. °C	↓	Kälteleistung Cooling capacity Puissance frigorifique Q_0 [Watt]										Leistungsaufnahme Power consumption Puissance absorbée P_e [kW]	
			Verdampfungstemperatur °C			Evaporating temperature °C			Température d'évaporation °C					
			5	0	-5	-10	-15	-20	-25	-30	-35	-40		
Frequenz 30 Hz			Frequency 30 Hz					Fréquence 30 Hz						
4VE-10.F4Y	30	Q	23700	19680	16210	13220	10660	8480	6630	5070	3780	2710		
		P	4,31	4,23	4,08	3,86	3,59	3,29	2,96	2,61	2,26	1,92		
	40	Q	20050	16600	13620	11040	8840	6960	5380	4050	2960	2060		
		P	5,19	4,96	4,67	4,34	3,96	3,56	3,14	2,73	2,32	1,93		
	50	Q	16430	13550	11050	8900	7060	5500	4180	3090	2190	1460		
		P	5,97	5,61	5,19	4,75	4,27	3,79	3,30	2,81	2,35	1,91		
4TE-12.F4Y	30	Q	28450	23650	19520	15960	12900	10290	8090	6230	4680	3410		
		P	5,23	5,14	4,96	4,71	4,38	4,02	3,62	3,20	2,79	2,39		
	40	Q	24150	20000	16460	13390	10760	8520	6630	5040	3730	2660		
		P	6,34	6,07	5,73	5,32	4,87	4,39	3,89	3,39	2,91	2,45		
	50	Q	19850	16410	13430	10860	8660	6800	5230	3920	2840	1960		
		P	7,34	6,91	6,42	5,88	5,31	4,72	4,14	3,57	3,02	2,52		
4PE-15.F4Y	30	Q	32950	27350	22500	18300	14730	11680	9100	6930	5140	3660		
		P	6,03	5,92	5,69	5,38	4,99	4,55	4,07	3,57	3,07	2,59		
	40	Q	27850	23000	18820	15230	12150	9540	7330	5500	3980	2750		
		P	7,27	6,94	6,52	6,03	5,49	4,90	4,30	3,70	3,11	2,56		
	50	Q	22750	18710	15220	12220	9650	7480	5660	4150	2910	1920		
		P	8,36	7,83	7,23	6,58	5,89	5,18	4,47	3,78	3,11	2,49		
4NE-20.F4Y	30	Q	38800	32250	26600	21750	17590	14040	11040	8510	6410	4680		
		P	7,06	6,95	6,71	6,36	5,93	5,44	4,91	4,36	3,81	3,28		
	40	Q	32950	27300	22450	18260	14680	11630	9060	6900	5130	3670		
		P	8,55	8,20	7,74	7,20	6,59	5,95	5,28	4,62	3,98	3,38		
	50	Q	22400	18320	14830	11840	9300	7160	5380	3920	2740			
		P	9,33	8,67	7,95	7,19	6,41	5,63	4,87	4,16	3,51			
Frequenz 50 Hz			Frequency 50 Hz					Fréquence 50 Hz						
4VE-10.F4Y	30	Q	41000	34000	28000	22850	18430	14660	11460	8770	6530	4690		
		P	7,70	7,53	7,22	6,79	6,27	5,68	5,04	4,38	3,72	3,08		
	40	Q	34700	28700	23550	19090	15280	12040	9300	7000	5110	3560		
		P	9,21	8,76	8,19	7,54	6,82	6,05	5,26	4,47	3,70	2,98		
	50	Q	28400	23400	19100	15390	12200	9500	7230	5340	3780	2530		
		P	10,50	9,80	9,00	8,14	7,23	6,31	5,38	4,48	3,62	2,82		
4TE-12.F4Y	30	Q	49200	40900	33750	27600	22300	17800	13980	10770	8100	5900		
		P	9,36	9,16	8,79	8,28	7,65	6,94	6,17	5,38	4,59	3,83		
	40	Q	41750	34600	28450	23150	18600	14730	11460	8720	6450	4600		
		P	11,30	10,70	10,00	9,25	8,38	7,46	6,51	5,56	4,64	3,79		
	50	Q	34300	28350	23200	18780	14980	11750	9030	6770	4910	3400		
		P	12,90	12,10	11,10	10,10	8,99	7,87	6,76	5,68	4,66	3,73		
4PE-15.F4Y	30	Q	57000	47250	38850	31650	25450	20200	15730	11990	8880	6330		
		P	10,80	10,50	10,10	9,46	8,71	7,86	6,94	5,99	5,05	4,15		
	40	Q	48150	39800	32550	26300	21000	16490	12680	9500	6880	4750		
		P	12,90	12,20	11,40	10,50	9,44	8,33	7,20	6,06	4,97	3,95		
	50	Q	39350	32350	26300	21100	16690	12940	9790	7170	5040	3320		
		P	14,70	13,70	12,50	11,30	9,97	8,64	7,30	6,01	4,80	3,68		
4NE-20.F4Y	30	Q	67000	55700	46000	37600	30400	24300	19080	14710	11080	8100		
		P	12,60	12,40	11,90	11,20	10,40	9,40	8,38	7,32	6,27	5,26		
	40	Q	56900	47200	38800	31550	25400	20100	15660	11940	8860	6350		
		P	15,20	14,50	13,60	12,50	11,30	10,10	8,83	7,57	6,36	5,23		
	50	Q	38700	31700	25650	20450	16070	12380	9310	6780	4740			
		P	16,30	15,00	13,60	12,20	10,70	9,19	7,75	6,41	5,19			

Zusatzkühlung oder eingeschränkte Sauggasttemperatur

Additional cooling or limited suction gas temperature

Refroidissement additionnel ou température du gaz d'aspiration limitée

Zusatzkühlung + eingeschränkte Sauggasttemperatur

Additional cooling + limited suction gas temperature

Refroidissement additionnel + température du gaz d'aspiration limitée

Leistungswerte

 bezogen auf Sauggasttemperatur 20°C,
ohne Flüssigkeitsunterkühlung

Performance data

 relating to 20°C suction gas tempera-
ture, without liquid subcooling

Données de puissance

 se référant à une température du gaz
d'aspiration de 20°C sans sous-refroidisse-
ment de liquide

Verdichter Typ	Verfl. Temp.	Compressor type	Cond. temp.	Type de compresseur	Temp. de cond. °C	Kälteleistung Cooling capacity Puissance frigorifique					[Watt]	Leistungsaufnahme Power consumption Puissance absorbée					[kW]
						Q_o						P_e					
						Verdampfungstemperatur °C						Evaporating temperature °C					
↓					5	0	-5	-10	-15	-20	-25	-30	-35	-40			
Frequenz 70 Hz						Frequency 70 Hz						Fréquence 70 Hz					
4VE-10.F4Y	30	Q	56900	47250	38900	31750	25600	20350	15910	12170	9070	6510					
		P	11,10	10,90	10,40	9,76	8,98	8,10	7,16	6,18	5,20	4,26					
	40	Q	48200	39850	32700	26500	21200	16710	12910	9730	7100	4950					
		P	13,30	12,60	11,80	10,80	9,71	8,57	7,40	6,24	5,11	4,05					
	50	Q	39450	32500	26500	21350	16950	13200	10040	7410	5250	3510					
		P	15,10	14,00	12,80	11,60	10,20	8,86	7,50	6,17	4,91	3,76					
4TE-12.F4Y	30	Q	68300	56800	46850	38300	31000	24700	19410	14950	11240	8190					
		P	13,50	13,20	12,70	11,90	11,00	9,90	8,76	7,58	6,42	5,30					
	40	Q	58000	48050	39500	32150	25800	20450	15910	12110	8960	6390					
		P	16,20	15,40	14,40	13,20	11,90	10,60	9,16	7,76	6,41	5,16					
	50	Q	47650	39400	32250	26100	20800	16320	12540	9400	6810	4720					
		P	18,60	17,30	15,90	14,30	12,70	11,10	9,41	7,82	6,33	4,97					
4PE-15.F4Y	30	Q	79100	65600	54000	43950	35350	28050	21850	16640	12330	8790					
		P	15,60	15,20	14,50	13,60	12,50	11,20	9,85	8,45	7,06	5,73					
	40	Q	66900	55200	45200	36550	29150	22900	17610	13190	9560	6600					
		P	18,60	17,60	16,40	15,00	13,40	11,80	10,10	8,46	6,86	5,37					
	50	Q	54600	44900	36550	29350	23200	17960	13590	9960	6990	4600					
		P	21,10	19,60	17,90	16,00	14,10	12,10	10,20	8,29	6,51	4,90					
4NE-20.F4Y	30	Q	93100	77400	63900	52200	42250	33700	26500	20450	15390	11240					
		P	18,20	17,80	17,10	16,10	14,80	13,40	11,90	10,30	8,76	7,27					
	40	Q	79100	65500	53900	43850	35250	27900	21750	16580	12310	8820					
		P	21,90	20,80	19,50	17,90	16,20	14,30	12,40	10,60	8,77	7,11					
	50	Q		53700	44000	35600	28400	22300	17190	12930	9420	6580					
		P		23,40	21,50	19,40	17,20	15,00	12,80	10,70	8,70	6,92					
Frequenz 87 Hz						Frequency 87 Hz						Fréquence 87 Hz					
4VE-10.F4Y	30	Q	69000	57300	47200	38500	31050	24700	19280	14760	10990	7890					
		P	14,20	13,80	13,20	12,40	11,40	10,30	9,05	7,78	6,53	5,32					
	40	Q	58400	48300	39600	32150	25700	20250	15650	11790	8600	6000					
		P	16,90	16,00	14,90	13,70	12,30	10,80	9,32	7,82	6,37	5,01					
	50	Q	47800	39400	32150	25900	20550	16000	12170	8980	6370	4250					
		P	19,20	17,80	16,30	14,60	12,90	11,20	9,40	7,69	6,08	4,60					
4TE-12.F4Y	30	Q	82800	68800	56800	46450	37550	29950	23550	18130	13630	9930					
		P	17,20	16,80	16,10	15,10	13,90	12,50	11,10	9,56	8,05	6,61					
	40	Q	70300	58300	47900	38950	31300	24800	19280	14680	10860	7750					
		P	20,70	19,60	18,30	16,80	15,10	13,30	11,50	9,73	7,99	6,38					
	50	Q	57800	47750	39100	31600	25200	19780	15210	11400	8260	5720					
		P	23,60	22,00	20,10	18,10	16,00	13,90	11,80	9,75	7,83	6,08					
4PE-15.F4Y	30	Q	95900	79600	65400	53300	42850	34000	26500	20200	14950	10660					
		P	19,90	19,40	18,50	17,30	15,80	14,20	12,50	10,60	8,86	7,15					
	40	Q	81100	67000	54800	44300	35350	27750	21350	15990	11580	8000					
		P	23,70	22,40	20,80	19,00	17,00	14,90	12,80	10,60	8,55	6,65					
	50	Q	66200	54500	44300	35550	28100	21800	16470	12070	8480	5580					
		P	26,90	24,90	22,70	20,30	17,80	15,30	12,70	10,30	8,06	6,01					
4NE-20.F4Y	30	Q	112900	93800	77400	63300	51200	40850	32100	24750	18660	13630					
		P	23,30	22,70	21,80	20,40	18,80	17,00	15,00	13,00	11,00	9,07					
	40	Q	95900	79500	65300	53100	42700	33850	26350	20100	14920	10690					
		P	27,90	26,50	24,70	22,70	20,50	18,10	15,70	13,20	10,90	8,80					
	50	Q			53300	43150	34450	27050	20850	15670	11420	7980					
		P			27,20	24,50	21,70	18,90	16,00	13,30	10,80	8,47					

 Zusatzkühlung oder eingeschränkte
Sauggasttemperatur

 Additional cooling or limited suction
gas temperature

 Refroidissement additionnel ou température
du gaz d'aspiration limitée

 Zusatzkühlung + eingeschränkte
Sauggasttemperatur

 Additional cooling + limited suction
gas temperature

 Refroidissement additionnel + température
du gaz d'aspiration limitée

Leistungswerte

bezogen auf Sauggasttemperatur 20°C, ohne Flüssigkeitsunterkühlung

Performance data

relating to 20°C suction gas temperature, without liquid subcooling

Données de puissance

se référant à une température du gaz d'aspiration de 20°C sans sous-refroidissement de liquide

Verdichter Type	Verf. Temp.	Compressor type	Cond. temp.	Type de compresseur	Temp. de cond. °C	Kälteleistung Cooling capacity Puissance frigorifique		Q_0	[Watt]	Leistungsaufnahme Power consumption Puissance absorbée		P_e	[kW]	
						Verdampfungstemperatur °C				Evaporating temperature °C				Température d'évaporation °C
						↓	5	0	-5	-10	-15	-20	-25	-30
Frequenz 30 Hz														
Frequency 30 Hz														
Fréquence 30 Hz														
2DES-3.F1Y	30	Q	8430	6940	5660	4560	3630	2840	2180	1620	1170			
		P	1,57	1,54	1,49	1,41	1,30	1,19	1,06	0,93	0,80			
	40	Q	7380	6040	4900	3920	3090	2390	1800					
		P	1,93	1,84	1,73	1,60	1,45	1,30	1,14					
	50	Q	6320	5150	4140	3280	2560	1950	1440					
		P	2,25	2,10	1,94	1,76	1,57	1,38	1,18					
4FE-5.F1Y	30	Q	11400	9390	7660	6180	4930	3860	2970	2230	1620			
		P	2,09	2,05	1,98	1,87	1,74	1,59	1,43	1,26	1,09			
	40	Q	9980	8180	6640	5320	4200	3260	2480					
		P	2,56	2,45	2,31	2,14	1,95	1,75	1,54					
	50	Q	8560	6970	5620	4470	3490	2680	2000					
		P	2,96	2,79	2,59	2,37	2,13	1,89	1,64					
4EE-6.F1Y	30	Q	14330	11790	9620	7760	6180	4840	3720	2780	2010			
		P	2,63	2,58	2,48	2,34	2,17	1,97	1,76	1,54	1,33			
	40	Q	12540	10270	8320	6670	5260	4080	3090					
		P	3,24	3,09	2,90	2,68	2,44	2,17	1,91					
	50	Q		8740	7040	5590	4360	3340	2490					
		P		3,53	3,27	2,97	2,66	2,34	2,02					
4DE-7.F3Y	30	Q	16890	13890	11330	9130	7260	5680	4360	3260	2350			
		P	3,07	3,02	2,91	2,75	2,56	2,33	2,08	1,83	1,57			
	40	Q	14770	12090	9790	7830	6170	4780	3610					
		P	3,77	3,60	3,39	3,13	2,85	2,55	2,23					
	50	Q	12640	10290	8270	6560	5110	3900	2900					
		P	4,37	4,10	3,79	3,45	3,08	2,71	2,33					
4CE-9.F3Y	30	Q	20650	17010	13890	11230	8960	7040	5430	4090	2990			
		P	3,77	3,71	3,58	3,39	3,15	2,87	2,58	2,27	1,97			
	40	Q	18110	14850	12060	9690	7670	5970	4560					
		P	4,67	4,47	4,20	3,89	3,55	3,18	2,80					
	50	Q	15560	12700	10250	8170	6420	4940	3720					
		P	5,48	5,14	4,75	4,33	3,88	3,42	2,97					
Frequenz 50 Hz														
Frequency 50 Hz														
Fréquence 50 Hz														
2DES-3.F1Y	30	Q	14570	12000	9780	7890	6280	4910	3760	2800	2010			
		P	2,80	2,74	2,62	2,46	2,26	2,04	1,79	1,54	1,29			
	40	Q	12760	10450	8470	6780	5340	4130	3120					
		P	3,42	3,24	3,02	2,76	2,48	2,18	1,87					
	50	Q	10930	8900	7160	5670	4420	3360	2490					
		P	3,95	3,66	3,34	2,99	2,63	2,26	1,89					
4FE-5.F1Y	30	Q	19710	16230	13240	10690	8520	6680	5140	3850	2790			
		P	3,74	3,65	3,49	3,28	3,02	2,72	2,40	2,08	1,76			
	40	Q	17260	14150	11480	9200	7270	5640	4280					
		P	4,53	4,31	4,02	3,69	3,33	2,94	2,54					
	50	Q	14790	12060	9720	7720	6040	4630	3460					
		P	5,19	4,85	4,45	4,02	3,56	3,09	2,62					
4EE-6.F1Y	30	Q	24750	20400	16630	13410	10680	8360	6420	4810	3480			
		P	4,70	4,58	4,38	4,10	3,76	3,38	2,97	2,55	2,14			
	40	Q	21700	17750	14390	11520	9090	7050	5340					
		P	5,73	5,43	5,06	4,63	4,15	3,65	3,13					
	50	Q		15120	12170	9660	7540	5770	4300					
		P		6,14	5,62	5,05	4,45	3,83	3,22					
4DE-7.F3Y	30	Q	29200	24000	19580	15780	12550	9820	7530	5630	4060			
		P	5,49	5,37	5,14	4,82	4,44	3,99	3,52	3,02	2,53			
	40	Q	25550	20900	16930	13540	10670	8260	6250					
		P	6,67	6,34	5,91	5,41	4,86	4,27	3,67					
	50	Q	21850	17780	14300	11340	8840	6750	5010					
		P	7,67	7,13	6,52	5,85	5,15	4,43	3,72					
4CE-9.F3Y	30	Q	35700	29400	24000	19410	15490	12170	9390	7080	5170			
		P	6,73	6,59	6,32	5,93	5,46	4,92	4,35	3,75	3,16			
	40	Q	31300	25700	20850	16750	13260	10330	7880					
		P	8,27	7,86	7,34	6,72	6,05	5,33	4,60					
	50	Q	26900	21950	17730	14130	11090	8550	6440					
		P	9,61	8,94	8,17	7,35	6,48	5,60	4,73					

■ Zusatzkühlung oder eingeschränkte Sauggasttemperatur

■ Additional cooling or limited suction gas temperature

■ Refroidissement additionnel ou température du gaz d'aspiration limitée

Leistungswerte

 bezogen auf Sauggasttemperatur 20°C,
ohne Flüssigkeitsunterkühlung

Performance data

 relating to 20°C suction gas tempera-
ture, without liquid subcooling

Données de puissance

 se référant à une température du gaz
d'aspiration de 20°C sans sous-refroidisse-
ment de liquide

Verdichter Type	Verfl. Temp.	Compressor type	Cond. temp.	Type de compresseur	Temp. de cond. °C	Kälteleistung Cooling capacity Puissance frigorifique		Q_o	[Watt]	Leistungsaufnahme Power consumption Puissance absorbée		P_e	[kW]	
						Verdampfungstemperatur °C				Evaporating temperature °C				Température d'évaporation °C
						5	0	-5	-10	-15	-20	-25	-30	-35
Frequenz 70 Hz														
Frequency 70 Hz														
Fréquence 70 Hz														
2DES-3.F1Y	30	Q	20250	16660	13590	10960	8720	6820	5220	3890	2800			
		P	4,05	3,95	3,77	3,53	3,23	2,89	2,53	2,16	1,78			
	40	Q	17720	14510	11760	9410	7420	5730	4330					
		P	4,93	4,66	4,33	3,94	3,52	3,07	2,61					
	50	Q	15180	12350	9940	7880	6130	4670	3460					
		P	5,66	5,23	4,75	4,24	3,70	3,15	2,60					
4FE-5.F1Y	30	Q	27400	22550	18390	14850	11830	9280	7130	5350	3880			
		P	5,40	5,26	5,02	4,70	4,31	3,87	3,40	2,91	2,43			
	40	Q	23950	19640	15940	12770	10090	7830	5940					
		P	6,52	6,18	5,76	5,27	4,72	4,14	3,55					
	50	Q	20550	16740	13490	10730	8390	6430	4800					
		P	7,44	6,93	6,34	5,70	5,01	4,31	3,61					
4EE-6.F1Y	30	Q	34400	28300	23100	18620	14830	11620	8920	6680	4830			
		P	6,79	6,61	6,29	5,87	5,37	4,80	4,19	3,57	2,96			
	40	Q	30100	24650	19980	16000	12630	9790	7410					
		P	8,25	7,80	7,25	6,60	5,89	5,14	4,38					
	50	Q	21000	16900	13420	10480	8010	5970						
		P	8,78	8,00	7,15	6,26	5,35	4,44						
4DE-7.F3Y	30	Q	40550	33350	27200	21900	17430	13640	10460	7820	5640			
		P	7,92	7,74	7,39	6,92	6,34	5,68	4,97	4,23	3,51			
	40	Q	35450	29000	23500	18810	14820	11470	8670					
		P	9,61	9,10	8,46	7,72	6,90	6,03	5,13					
	50	Q	30350	24700	19860	15740	12270	9370	6960					
		P	11,00	10,20	9,27	8,28	7,24	6,18	5,12					
4CE-9.F3Y	30	Q	49550	40850	33350	26950	21500	16910	13040	9830	7180			
		P	9,72	9,50	9,09	8,51	7,80	7,00	6,14	5,25	4,38			
	40	Q	43450	35650	28950	23250	18420	14340	10940					
		P	11,90	11,30	10,50	9,59	8,58	7,51	6,43					
	50	Q	30500	24600	19620	15400	11870	8940						
		P	12,80	11,60	10,40	9,12	7,81	6,53						
Frequenz 87 Hz														
Frequency 87 Hz														
Fréquence 87 Hz														
2DES-3.F1Y	30	Q	24550	20200	16470	13280	10570	8270	6330	4720	3390			
		P	5,16	5,03	4,80	4,48	4,10	3,66	3,19	2,71	2,23			
	40	Q	21500	17590	14260	11410	8990	6950	5250					
		P	6,27	5,92	5,49	4,99	4,45	3,87	3,28					
	50	Q	18400	14980	12050	9550	7440	5660	4190					
		P	7,19	6,63	6,01	5,35	4,65	3,95	3,24					
4FE-5.F1Y	30	Q	33200	27300	22300	18000	14340	11250	8650	6490	4700			
		P	6,88	6,70	6,39	5,97	5,46	4,89	4,28	3,66	3,04			
	40	Q	29050	23800	19320	15490	12230	9490	7210					
		P	8,30	7,86	7,31	6,67	5,97	5,22	4,45					
	50	Q	24900	20300	16360	13000	10170	7790	5820					
		P	9,45	8,79	8,03	7,19	6,31	5,40	4,50					
4EE-6.F1Y	30	Q	41700	34300	28000	22600	17970	14080	10810	8100	5860			
		P	8,65	8,41	8,00	7,46	6,80	6,07	5,29	4,49	3,70			
	40	Q	36500	29900	24200	19400	15310	11860	8990					
		P	10,50	9,92	9,20	8,36	7,45	6,48	5,50					
	50	Q	25450	20500	16270	12700	9710	7240						
		P	11,10	10,10	9,03	7,88	6,70	5,53						
4DE-7.F3Y	30	Q	49150	40450	32950	26550	21150	16540	12680	9480	6840			
		P	10,10	9,86	9,41	8,79	8,03	7,18	6,26	5,32	4,38			
	40	Q	43000	35200	28500	22800	17970	13900	10510					
		P	12,20	11,60	10,70	9,78	8,72	7,59	6,44					
	50	Q	36800	29950	24100	19090	14880	11350	8440					
		P	14,00	12,90	11,70	10,50	9,12	7,75	6,39					
4CE-9.F3Y	30	Q	60100	49500	40400	32700	26100	20500	15810	11920	8710			
		P	12,40	12,10	11,60	10,80	9,89	8,85	7,74	6,60	5,47			
	40	Q	52700	43200	35100	28200	22300	17390	13270					
		P	15,20	14,40	13,30	12,10	10,80	9,47	8,06					
	50	Q	36950	29850	23800	18680	14390	10830						
		P	16,20	14,70	13,10	11,50	9,80	8,14						

 Zusatzkühlung oder eingeschränkte
Sauggasttemperatur

 Additional cooling or limited suction
gas temperature

 Refroidissement additionnel ou température
du gaz d'aspiration limitée

Leistungswerte

bezogen auf Sauggasttemperatur 20°C, ohne Flüssigkeitsunterkühlung

Performance data

relating to 20°C suction gas temperature, without liquid subcooling

Données de puissance

se référant à une température du gaz d'aspiration de 20°C sans sous-refroidissement de liquide

Verdichter Typ	Verf. Temp.	Compressor type	Cond. temp.	Type de compresseur	Temp. de cond. °C	Kälteleistung Cooling capacity Puissance frigorifique						Leistungsaufnahme Power consumption Puissance absorbée	
						Q_0 [Watt]						P_e [kW]	
						Verdampfungstemperatur °C		Evaporating temperature °C		Température d'évaporation °C			
↓		5	0	-5	-10	-15	-20	-25	-30	-35			
Frequenz 30 Hz												Fréquence 30 Hz	
4VE-10.F4Y	30	Q	21800	17900	14550	11690	9250	7190	5450	4000	2810		
		P	3,81	3,72	3,57	3,36	3,11	2,82	2,50	2,16	1,83		
	40	Q	18960	15480	12500	9960	7790	5970	4440				
		P	4,61	4,39	4,11	3,78	3,42	3,03	2,62				
	50	Q	16100	13060	10450	8230	6350	4780	3470				
		P	5,28	4,94	4,54	4,11	3,64	3,16	2,67				
4TE-12.F4Y	30	Q	26300	21650	17660	14250	11330	8870	6790	5060	3630		
		P	4,64	4,55	4,37	4,13	3,82	3,48	3,11	2,71	2,32		
	40	Q	23000	18840	15280	12240	9650	7470	5640				
		P	5,66	5,41	5,08	4,70	4,27	3,81	3,33				
	50	Q	19640	16010	12900	10240	7990	6100	4530				
		P	6,56	6,15	5,68	5,17	4,62	4,05	3,48				
4PE-15.F4Y	30	Q	30450	25000	20300	16320	12920	10040	7610	5590	3930		
		P	5,35	5,23	5,01	4,72	4,35	3,93	3,48	3,01	2,53		
	40	Q	26500	21600	17460	13900	10880	8330	6210				
		P	6,49	6,18	5,78	5,31	4,80	4,24	3,66				
	50	Q	22500	18230	14590	11490	8870	6670	4850				
		P	7,46	6,97	6,40	5,78	5,11	4,42	3,72				
4NE-20.F4Y	30	Q	35650	29300	23900	19250	15290	11930	9110	6760	4820		
		P	6,23	6,10	5,86	5,53	5,12	4,66	4,15	3,62	3,09		
	40	Q	31100	25450	20600	16480	12970	10000	7530				
		P	7,59	7,24	6,79	6,27	5,69	5,07	4,42				
	50	Q	26550	21600	17350	13740	10690	8130	6000				
		P	8,76	8,21	7,57	6,87	6,13	5,36	4,58				
Frequenz 50 Hz												Fréquence 50 Hz	
4VE-10.F4Y	30	Q	37700	30950	25150	20200	15990	12420	9420	6920	4850		
		P	6,80	6,61	6,31	5,89	5,39	4,82	4,21	3,58	2,94		
	40	Q	32800	26800	21600	17210	13470	10320	7680				
		P	8,16	7,72	7,17	6,53	5,83	5,09	4,31				
	50	Q	27800	22600	18070	14230	10990	8260	6000				
		P	9,26	8,58	7,81	6,97	6,09	5,18	4,26				
4TE-12.F4Y	30	Q	45500	37450	30550	24650	19600	15330	11740	8740	6270		
		P	8,28	8,08	7,72	7,23	6,63	5,96	5,24	4,49	3,73		
	40	Q	39750	32600	26400	21150	16690	12910	9750				
		P	10,00	9,51	8,86	8,11	7,28	6,39	5,47				
	50	Q	33950	27700	22300	17710	13820	10550	7840				
		P	11,50	10,70	9,78	8,78	7,72	6,64	5,55				
4PE-15.F4Y	30	Q	52600	43200	35150	28200	22350	17350	13160	9670	6790		
		P	9,55	9,29	8,85	8,26	7,55	6,74	5,87	4,98	4,08		
	40	Q	45800	37400	30200	24050	18810	14410	10730				
		P	11,50	10,90	10,10	9,18	8,18	7,12	6,02				
	50	Q	38900	31500	25200	19870	15340	11540	8380				
		P	13,10	12,10	11,00	9,81	8,54	7,24	5,94				
4NE-20.F4Y	30	Q	61600	50700	41300	33300	26400	20600	15750	11690	8330		
		P	11,10	10,80	10,40	9,69	8,89	7,98	7,00	5,99	4,97		
	40	Q	53800	44050	35650	28500	22400	17300	13010				
		P	13,40	12,70	11,80	10,80	9,70	8,50	7,27				
	50	Q	45900	37300	30000	23750	18480	14050	10370				
		P	15,40	14,30	13,00	11,70	10,20	8,78	7,31				

Zusatzkühlung oder eingeschränkte Sauggasttemperatur

Additional cooling or limited suction gas temperature

Refroidissement additionnel ou température du gaz d'aspiration limitée

Leistungswerte

 bezogen auf Sauggasttemperatur 20°C,
ohne Flüssigkeitsunterkühlung

Performance data

 relating to 20°C suction gas tempera-
ture, without liquid subcooling

Données de puissance

 se référant à une température du gaz
d'aspiration de 20°C sans sous-refroidisse-
ment de liquide

Verdichter Typ	Verfl. Temp.	Compressor type	Cond. temp.	Type de compresseur	Temp. de cond. °C	Kälteleistung Cooling capacity Puissance frigorifique					Q_o	[Watt]	Leistungsaufnahme Power consumption Puissance absorbée					P_e	[kW]		
						Verdampfungstemperatur °C			Evaporating temperature °C				Température d'évaporation °C								
						5	0	-5	-10	-15	-20	-25	-30	-35							
Frequenz 70 Hz																					
Frequency 70 Hz																					
Fréquence 70 Hz																					
4VE-10.F4Y	30	Q	52300	42950	34950	28050	22200	17250	13080	9610	6740										
		P	9,82	9,54	9,07	8,45	7,70	6,86	5,95	5,01	4,07										
	40	Q	45500	37200	30000	23900	18710	14330	10670												
		P	11,70	11,10	10,30	9,32	8,28	7,17	6,03												
	50	Q	38650	31350	25100	19760	15260	11470	8330												
		P	13,30	12,30	11,10	9,88	8,57	7,22	5,87												
4TE-12.F4Y	30	Q	63200	52000	42400	34200	27200	21300	16300	12140	8700										
		P	12,00	11,60	11,10	10,40	9,48	8,47	7,40	6,28	5,17										
	40	Q	55200	45250	36700	29400	23200	17930	13550												
		P	14,40	13,70	12,70	11,60	10,30	9,00	7,64												
	50	Q	47150	38450	30950	24600	19190	14660	10880												
		P	16,50	15,30	13,90	12,40	10,90	9,26	7,65												
4PE-15.F4Y	30	Q	73100	60000	48800	39200	31000	24100	18270	13420	9430										
		P	13,80	13,40	12,70	11,80	10,80	9,58	8,30	6,97	5,64										
	40	Q	63600	51900	41900	33400	26100	20000	14900												
		P	16,50	15,60	14,40	13,10	11,60	10,00	8,41												
	50	Q	54000	43800	35050	27600	21300	16020	11640												
		P	18,80	17,30	15,70	13,90	12,00	10,10	8,19												
4NE-20.F4Y	30	Q	85600	70400	57400	46200	36700	28650	21900	16230	11570										
		P	16,10	15,60	14,90	13,90	12,70	11,30	9,89	8,38	6,88										
	40	Q	74700	61100	49500	39600	31150	24000	18070												
		P	19,30	18,30	17,00	15,40	13,80	12,00	10,20												
	50	Q	63700	51800	41650	33000	25650	19510	14400												
		P	22,00	20,40	18,50	16,50	14,40	12,20	10,10												
Frequenz 87 Hz																					
Frequency 87 Hz																					
Fréquence 87 Hz																					
4VE-10.F4Y	30	Q	63400	52100	42350	34000	26900	20900	15860	11650	8170										
		P	12,50	12,10	11,50	10,70	9,76	8,67	7,50	6,29	5,08										
	40	Q	55200	45050	36400	29000	22700	17370	12930												
		P	14,90	14,10	13,00	11,80	10,50	9,03	7,56												
	50	Q	46850	38000	30400	23950	18490	13910	10100												
		P	16,90	15,60	14,10	12,50	10,80	9,05	7,32												
4TE-12.F4Y	30	Q	76600	63000	51400	41450	33000	25800	19760	14720	10550										
		P	15,20	14,80	14,10	13,20	12,00	10,70	9,33	7,89	6,46										
	40	Q	66900	54800	44500	35600	28100	21750	16420												
		P	18,40	17,40	16,10	14,60	13,00	11,30	9,59												
	50	Q	57200	46600	37550	29800	23250	17770	13190												
		P	20,90	19,40	17,60	15,70	13,70	11,60	9,53												
4PE-15.F4Y	30	Q	88600	72700	59100	47500	37600	29200	22150	16270	11430										
		P	17,60	17,10	16,20	15,00	13,70	12,10	10,50	8,75	7,05										
	40	Q	77100	62900	50800	40450	31650	24250	18060												
		P	21,10	19,80	18,30	16,60	14,70	12,60	10,60												
	50	Q	65400	53100	42450	33450	25800	19420	14110												
		P	23,80	21,90	19,80	17,50	15,10	12,70	10,20												
4NE-20.F4Y	30	Q	103800	85300	69500	56000	44500	34700	26500	19670	14020										
		P	20,50	19,90	18,90	17,60	16,10	14,30	12,50	10,50	8,60										
	40	Q	90600	74100	60000	48000	37750	29100	21900												
		P	24,60	23,20	21,50	19,60	17,40	15,10	12,70												
	50	Q	77200	62800	50500	40000	31100	23650	17460												
		P	28,00	25,90	23,50	20,90	18,10	15,30	12,60												

 Zusatzkühlung oder eingeschränkte
Sauggasttemperatur

 Additional cooling or limited suction
gas temperature

 Refroidissement additionnel ou température
du gaz d'aspiration limitée

Leistungswerte

bezogen auf Sauggasttemperatur 20°C, ohne Flüssigkeitsunterkühlung

Performance data

relating to 20°C suction gas temperature, without liquid subcooling

Données de puissance

se référant à une température du gaz d'aspiration de 20°C sans sous-refroidissement de liquide

Verdichter Type Compressor type Type de compresseur	Verf. Temp. Cond. temp. Temp. de cond. °C	↓	Kälteleistung Cooling capacity Puissance frigorifique									Leistungsaufnahme Power consumption Puissance absorbée		
			Verdampfungstemperatur °C			Evaporating temperature °C			Température d'évaporation °C			Q ₀ [Watt]	P _e [kW]	
			5	0	-5	-10	-15	-20	-25	-30	-35			
Frequenz 30 Hz			Frequency 30 Hz									Fréquence 30 Hz		
2DES-3.F1Y	30	Q	8860	7310	5970	4820	3840	3010	2310	1730	1250			
		P	1,66	1,63	1,57	1,48	1,38	1,26	1,12	0,99	0,85			
	40	Q	7820	6420	5210	4180	3300	2560	1930					
		P	2,05	1,95	1,84	1,70	1,54	1,38	1,21					
	50	Q	6770	5520	4450	3530	2760	2110	1560					
		P	2,40	2,24	2,07	1,88	1,68	1,47	1,26					
4FE-5.F1Y	30	Q	12010	9900	8080	6530	5210	4090	3150	2370	1720			
		P	2,20	2,16	2,08	1,97	1,83	1,68	1,51	1,33	1,15			
	40	Q	10600	8690	7060	5660	4480	3480	2650					
		P	2,70	2,59	2,44	2,26	2,07	1,86	1,64					
	50	Q	9170	7480	6040	4800	3760	2890	2160					
		P	3,14	2,96	2,75	2,52	2,27	2,01	1,75					
4EE-6.F1Y	30	Q	15090	12430	10150	8200	6530	5130	3940	2960	2150			
		P	2,78	2,72	2,62	2,47	2,29	2,08	1,86	1,64	1,41			
	40	Q	13310	10910	8850	7100	5610	4350	3300					
		P	3,43	3,27	3,08	2,84	2,59	2,31	2,03					
	50	Q			7560	6010	4700	3600	2690					
		P			3,48	3,17	2,84	2,50	2,15					
4DE-7.F3Y	30	Q	17790	14650	11950	9650	7680	6020	4630	3470	2510			
		P	3,24	3,19	3,07	2,91	2,70	2,46	2,21	1,94	1,67			
	40	Q	15680	12850	10420	8340	6580	5100	3860					
		P	3,99	3,82	3,59	3,32	3,02	2,70	2,37					
	50	Q	13560	11040	8890	7060	5510	4210	3130					
		P	4,65	4,36	4,03	3,67	3,28	2,88	2,48					
4CE-9.F3Y	30	Q	21750	17930	14650	11860	9470	7460	5760	4350	3190			
		P	3,98	3,92	3,78	3,58	3,33	3,04	2,73	2,40	2,08			
	40	Q	19210	15770	12830	10310	8170	6370	4870					
		P	4,96	4,74	4,46	4,13	3,77	3,38	2,97					
	50	Q		13620	11010	8780	6900	5330	4020					
		P		5,48	5,07	4,61	4,14	3,65	3,16					
Frequenz 50 Hz			Frequency 50 Hz									Fréquence 50 Hz		
2DES-3.F1Y	30	Q	15320	12630	10320	8330	6640	5210	4000	2990	2160			
		P	2,96	2,89	2,77	2,60	2,39	2,15	1,90	1,63	1,36			
	40	Q	13520	11090	9010	7220	5700	4420	3340					
		P	3,62	3,44	3,20	2,93	2,63	2,31	1,99					
	50	Q	11700	9540	7690	6110	4770	3640	2700					
		P	4,20	3,89	3,55	3,18	2,80	2,41	2,02					
4FE-5.F1Y	30	Q	20750	17110	13980	11290	9010	7080	5450	4100	2980			
		P	3,94	3,84	3,68	3,45	3,18	2,87	2,54	2,20	1,86			
	40	Q	18320	15030	12200	9790	7750	6020	4580					
		P	4,79	4,55	4,26	3,91	3,52	3,12	2,69					
	50	Q	15860	12940	10440	8310	6500	4990	3740					
		P	5,50	5,14	4,73	4,27	3,79	3,29	2,78					
4EE-6.F1Y	30	Q	26100	21500	17540	14170	11290	8860	6820	5120	3720			
		P	4,96	4,83	4,62	4,33	3,97	3,57	3,14	2,70	2,27			
	40	Q	23000	18860	15310	12270	9690	7520	5710					
		P	6,07	5,76	5,37	4,91	4,41	3,88	3,33					
	50	Q		16220	13070	10390	8120	6220	4650					
		P		6,54	5,98	5,38	4,74	4,09	3,43					
4DE-7.F3Y	30	Q	30750	25300	20650	16680	13280	10410	8000	5990	4340			
		P	5,78	5,66	5,42	5,09	4,69	4,22	3,72	3,20	2,68			
	40	Q	27100	22200	18010	14420	11380	8820	6680					
		P	7,06	6,71	6,26	5,74	5,16	4,54	3,90					
	50	Q	23450	19090	15370	12200	9520	7280	5420					
		P	8,15	7,58	6,93	6,22	5,48	4,72	3,96					
4CE-9.F3Y	30	Q	37600	31000	25350	20500	16380	12890	9960	7520	5520			
		P	7,10	6,96	6,67	6,27	5,77	5,21	4,60	3,97	3,35			
	40	Q	33200	27300	22200	17820	14130	11020	8420					
		P	8,78	8,34	7,79	7,14	6,42	5,66	4,89					
	50	Q		23550	19030	15190	11940	9210	6940					
		P		9,52	8,71	7,83	6,91	5,97	5,04					

Zusatzkühlung oder eingeschränkte Sauggasttemperatur

Additional cooling or limited suction gas temperature

Refroidissement additionnel ou température du gaz d'aspiration limitée

Leistungswerte

 bezogen auf Sauggasttemperatur 20°C,
ohne Flüssigkeitsunterkühlung

Performance data

 relating to 20°C suction gas tempera-
ture, without liquid subcooling

Données de puissance

 se référant à une température du gaz
d'aspiration de 20°C sans sous-refroidisse-
ment de liquide

Verdichter Typ	Verfl. Temp.	Compressor type	Cond. temp.	Type de compresseur	Temp. de cond. °C	Kälteleistung Cooling capacity Puissance frigorifique		Q_o	[Watt]	Leistungsaufnahme Power consumption Puissance absorbée		P_e	[kW]	
						Verdampfungstemperatur °C	Evaporating temperature °C			Température d'évaporation °C				
						5	0	-5	-10	-15	-20	-25	-30	-35
Frequenz 70 Hz														
Frequency 70 Hz														
Fréquence 70 Hz														
2DES-3.F1Y	30	Q	21300	17540	14330	11570	9220	7230	5550	4150	2990			
		P	4,27	4,17	3,98	3,73	3,41	3,06	2,68	2,28	1,89			
	40	Q	18770	15400	12510	10030	7920	6140	4640					
		P	5,22	4,94	4,59	4,18	3,74	3,26	2,78					
	50	Q	16250	13250	10680	8490	6620	5050	3750					
		P	6,03	5,57	5,06	4,51	3,94	3,36	2,78					
4FE-5.F1Y	30	Q	28800	23750	19410	15680	12510	9830	7570	5690	4140			
		P	5,69	5,54	5,29	4,95	4,54	4,08	3,59	3,08	2,57			
	40	Q	25450	20850	16950	13600	10750	8360	6360					
		P	6,89	6,54	6,09	5,57	5,00	4,39	3,77					
	50	Q	22000	17970	14490	11530	9030	6930	5190					
		P	7,89	7,35	6,73	6,05	5,33	4,58	3,84					
4EE-6.F1Y	30	Q	36200	29850	24350	19670	15680	12300	9470	7100	5160			
		P	7,16	6,97	6,64	6,20	5,67	5,08	4,44	3,79	3,14			
	40	Q	31950	26200	21250	17040	13460	10450	7930					
		P	8,74	8,27	7,68	7,00	6,25	5,46	4,66					
	50	Q	22500	18150	14430	11280	8640	6450						
		P	9,34	8,51	7,61	6,67	5,70	4,73						
4DE-7.F3Y	30	Q	42700	35150	28700	23150	18440	14450	11110	8320	6030			
		P	8,35	8,16	7,80	7,30	6,69	6,00	5,25	4,48	3,72			
	40	Q	37650	30850	25000	20000	15800	12250	9280					
		P	10,20	9,64	8,97	8,18	7,32	6,40	5,45					
	50	Q	32550	26500	21350	16940	13220	10110	7520					
		P	11,70	10,80	9,86	8,81	7,71	6,58	5,46					
4CE-9.F3Y	30	Q	52200	43050	35200	28450	22750	17900	13830	10450	7660			
		P	10,30	10,00	9,60	8,99	8,25	7,40	6,50	5,56	4,64			
	40	Q	46100	37850	30800	24750	19620	15300	11690					
		P	12,60	12,00	11,10	10,20	9,11	7,98	6,83					
	50	Q	32700	26450	21100	16570	12780	9640						
		P	13,60	12,40	11,10	9,72	8,33	6,96						
Frequenz 87 Hz														
Frequency 87 Hz														
Fréquence 87 Hz														
2DES-3.F1Y	30	Q	25800	21250	17370	14030	11180	8760	6730	5030	3630			
		P	5,44	5,31	5,07	4,73	4,33	3,87	3,38	2,87	2,36			
	40	Q	22750	18670	15160	12160	9600	7440	5630					
		P	6,64	6,28	5,82	5,30	4,72	4,11	3,48					
	50	Q	19700	16070	12950	10290	8030	6130	4540					
		P	7,66	7,06	6,40	5,69	4,96	4,21	3,46					
4FE-5.F1Y	30	Q	34950	28800	23500	19010	15170	11910	9180	6900	5020			
		P	7,25	7,06	6,73	6,29	5,76	5,16	4,53	3,87	3,21			
	40	Q	30850	25300	20550	16480	13040	10130	7700					
		P	8,77	8,31	7,73	7,06	6,32	5,53	4,72					
	50	Q	26700	21800	17570	13980	10950	8400	6290					
		P	10,00	9,33	8,52	7,64	6,70	5,74	4,78					
4EE-6.F1Y	30	Q	43900	36200	29550	23850	19010	14920	11480	8610	6250			
		P	9,12	8,87	8,45	7,88	7,19	6,42	5,60	4,75	3,92			
	40	Q	38750	31750	25750	20650	16320	12660	9610					
		P	11,10	10,50	9,75	8,87	7,90	6,88	5,84					
	50	Q	22000	17490	13680	10480	7820							
		P	10,80	9,61	8,39	7,14	5,90							
4DE-7.F3Y	30	Q	51800	42650	34800	28100	22350	17520	13460	10090	7310			
		P	10,60	10,40	9,92	9,27	8,48	7,59	6,63	5,63	4,64			
	40	Q	45650	37400	30300	24300	19160	14850	11250					
		P	12,90	12,30	11,40	10,40	9,25	8,06	6,84					
	50	Q	39450	32150	25850	20550	16030	12250	9120					
		P	14,80	13,70	12,50	11,10	9,70	8,25	6,81					
4CE-9.F3Y	30	Q	63300	52200	42650	34500	27600	21700	16770	12670	9290			
		P	13,10	12,80	12,20	11,40	10,50	9,37	8,19	6,99	5,79			
	40	Q	55900	45900	37350	30000	23800	18550	14170					
		P	16,10	15,20	14,10	12,90	11,50	10,10	8,57					
	50	Q	32050	25550	20100	15500	11690							
		P	15,70	14,00	12,20	10,40	8,67							

 Zusatzkühlung oder eingeschränkte
Sauggasttemperatur

 Additional cooling or limited suction
gas temperature

 Refroidissement additionnel ou température
du gaz d'aspiration limitée

Leistungswerte

bezogen auf Sauggastemperatur 20°C, ohne Flüssigkeitsunterkühlung

Performance data

relating to 20°C suction gas temperature, without liquid subcooling

Données de puissance

se référant à une température du gaz d'aspiration de 20°C sans sous-refroidissement de liquide

Verdichter Type	Verf. Temp.	Compressor type	Cond. temp.	Type de compresseur	Temp. de cond. °C	<div style="display: flex; justify-content: space-between;"> Kälteleistung Cooling capacity Puissance frigorifique Q_0 [Watt] Leistungsaufnahme Power consumption Puissance absorbée P_e [kW] </div>									
						Verdampfungstemperatur °C		Evaporating temperature °C		Température d'évaporation °C					
						5	0	-5	-10	-15	-20	-25	-30	-35	
Frequenz 30 Hz						Frequency 30 Hz						Fréquence 30 Hz			
4VE-10.F4Y	30	Q	22900	18840	15330	12330	9780	7620	5800	4290	3050				
		P	3,90	3,85	3,73	3,54	3,29	3,00	2,67	2,32	1,95				
	40	Q	19870	16280	13190	10550	8290	6370	4760						
		P	4,79	4,60	4,34	4,03	3,67	3,26	2,83						
	50	Q	16840	13750	11080	8790	6820	5150	3740						
		P	5,55	5,23	4,85	4,42	3,94	3,44	2,90						
4TE-12.F4Y	30	Q	27600	22700	18530	14940	11890	9300	7130	5320	3830				
		P	4,73	4,68	4,53	4,31	4,01	3,66	3,27	2,85	2,41				
	40	Q	24000	19710	16010	12850	10140	7850	5920						
		P	5,85	5,62	5,32	4,94	4,50	4,02	3,51						
	50	Q	20400	16730	13530	10780	8430	6430	4730						
		P	6,82	6,44	5,98	5,46	4,90	4,29	3,66						
4PE-15.F4Y	30	Q	32050	26300	21400	17200	13610	10580	8040	5920	4180				
		P	5,45	5,38	5,20	4,92	4,57	4,14	3,67	3,16	2,63				
	40	Q	27750	22700	18380	14670	11500	8810	6560						
		P	6,70	6,43	6,05	5,59	5,07	4,49	3,87						
	50	Q	23500	19140	15390	12170	9410	7070	5100						
		P	7,76	7,29	6,74	6,11	5,42	4,69	3,92						
4NE-20.F4Y	30	Q	37700	31000	25250	20350	16170	12630	9660	7190	5150				
		P	6,35	6,28	6,08	5,77	5,37	4,90	4,37	3,80	3,21				
	40	Q	32750	26850	21800	17470	13770	10630	7990						
		P	7,83	7,53	7,11	6,60	6,01	5,36	4,66						
	50	Q	27850	22750	18380	14610	11390	8660	6350						
		P	9,12	8,59	7,97	7,27	6,50	5,68	4,82						
Frequenz 50 Hz						Frequency 50 Hz						Fréquence 50 Hz			
4VE-10.F4Y	30	Q	39600	32550	26500	21300	16910	13170	10030	7420	5270				
		P	6,96	6,85	6,58	6,20	5,71	5,14	4,51	3,83	3,14				
	40	Q	34350	28150	22800	18240	14330	11020	8240						
		P	8,48	8,09	7,57	6,96	6,25	5,48	4,66						
	50	Q	29100	23800	19160	15190	11790	8910	6470						
		P	9,73	9,08	8,33	7,49	6,58	5,62	4,63						
4TE-12.F4Y	30	Q	47700	39300	32050	25850	20550	16080	12320	9190	6610				
		P	8,44	8,31	8,00	7,54	6,96	6,27	5,51	4,70	3,87				
	40	Q	41500	34100	27700	22200	17540	13570	10240						
		P	10,30	9,89	9,27	8,53	7,68	6,75	5,77						
	50	Q	35300	28900	23400	18640	14570	11110	8180						
		P	12,00	11,20	10,30	9,27	8,18	7,02	5,83						
4PE-15.F4Y	30	Q	55400	45500	37000	29750	23550	18300	13890	10230	7220				
		P	9,74	9,56	9,18	8,62	7,92	7,10	6,19	5,23	4,23				
	40	Q	48000	39300	31800	25350	19880	15240	11330						
		P	11,90	11,30	10,60	9,66	8,64	7,53	6,36						
	50	Q	40600	33100	26600	21050	16270	12230	8820						
		P	13,60	12,70	11,60	10,40	9,05	7,67	6,25						
4NE-20.F4Y	30	Q	65100	53600	43700	35200	27950	21850	16700	12420	8900				
		P	11,30	11,20	10,70	10,10	9,32	8,39	7,37	6,28	5,16				
	40	Q	56600	46450	37700	30200	23800	18380	13820						
		P	13,90	13,20	12,40	11,40	10,20	8,99	7,67						
	50	Q	48100	39350	31800	25250	19700	14970	10980						
		P	16,00	14,90	13,70	12,30	10,80	9,29	7,69						

Zusatzkühlung oder eingeschränkte Sauggastemperatur
 Additional cooling or limited suction gas temperature
 Refroidissement additionnel ou température du gaz d'aspiration limitée

Leistungswerte

 bezogen auf Sauggastemperatur 20°C,
ohne Flüssigkeitsunterkühlung

Performance data

 relating to 20°C suction gas tempera-
ture, without liquid subcooling

Données de puissance

 se référant à une température du gaz
d'aspiration de 20°C sans sous-refroidisse-
ment de liquide

Verdichter Typ	Verf. Temp.	Compressor type	Cond. temp.	Type de compresseur	Temp. de cond. °C	Kälteleistung Cooling capacity Puissance frigorifique						Leistungsaufnahme Power consumption Puissance absorbée											
						Q_0 [Watt]						P_e [kW]											
						Verdampfungstemperatur °C Evaporating temperature °C Température d'évaporation °C																	
↓												5	0	-5	-10	-15	-20	-25	-30	-35			
Frequenz 70 Hz												Frequency 70 Hz						Fréquence 70 Hz					
4VE-10.F4Y	30	Q	55000	45200	36800	29600	23500	18290	13930	10300	7320												
		P	10,10	9,87	9,47	8,89	8,16	7,31	6,37	5,37	4,34												
	40	Q	47700	39100	31700	25300	19900	15300	11440														
		P	12,20	11,60	10,80	9,92	8,86	7,72	6,51														
	50	Q	40400	33000	26600	21100	16380	12370	8980														
		P	13,90	13,00	11,90	10,60	9,26	7,84	6,39														
4TE-12.F4Y	30	Q	66300	54500	44500	35850	28550	22300	17110	12760	9190												
		P	12,20	12,00	11,50	10,80	9,94	8,92	7,79	6,59	5,36												
	40	Q	57600	47300	38450	30850	24350	18850	14210														
		P	14,90	14,20	13,30	12,20	10,90	9,52	8,06														
	50	Q	49000	40150	32500	25900	20250	15430	11360														
		P	17,10	16,00	14,60	13,10	11,50	9,79	8,04														
4PE-15.F4Y	30	Q	77000	63200	51400	41300	32700	25400	19290	14210	10030												
		P	14,10	13,80	13,20	12,40	11,30	10,10	8,74	7,32	5,86												
	40	Q	66600	54500	44150	35200	27600	21150	15740														
		P	17,10	16,20	15,10	13,80	12,30	10,60	8,88														
	50	Q	56400	45950	36950	29200	22600	16980	12250														
		P	19,50	18,10	16,50	14,70	12,70	10,70	8,62														
4NE-20.F4Y	30	Q	90500	74400	60600	48850	38800	30300	23200	17250	12360												
		P	16,40	16,10	15,40	14,50	13,30	11,90	10,40	8,79	7,14												
	40	Q	78600	64500	52300	41950	33050	25500	19180														
		P	20,00	19,00	17,70	16,20	14,50	12,70	10,70														
	50	Q	66800	54600	44100	35100	27350	20800	15240														
		P	22,90	21,30	19,50	17,50	15,30	13,00	10,60														
Frequenz 87 Hz												Frequency 87 Hz						Fréquence 87 Hz					
4VE-10.F4Y	30	Q	66700	54800	44600	35900	28450	22200	16890	12490	8870												
		P	12,80	12,60	12,00	11,30	10,30	9,25	8,03	6,74	5,42												
	40	Q	57800	47400	38400	30700	24100	18550	13860														
		P	15,50	14,80	13,80	12,60	11,20	9,73	8,17														
	50	Q	49000	40000	32250	25550	19850	14990	10890														
		P	17,70	16,50	15,00	13,40	11,70	9,83	7,96														
4TE-12.F4Y	30	Q	80300	66100	53900	43500	34600	27050	20750	15470	11140												
		P	15,50	15,30	14,60	13,70	12,60	11,30	9,82	8,27	6,70												
	40	Q	69800	57400	46600	37400	29500	22850	17230														
		P	19,00	18,10	16,80	15,40	13,80	12,00	10,10														
	50	Q	59400	48700	39400	31400	24500	18700	13780														
		P	21,80	20,30	18,50	16,60	14,50	12,30	10,00														
4PE-15.F4Y	30	Q	93300	76600	62300	50100	39600	30800	23400	17230	12150												
		P	17,90	17,60	16,80	15,70	14,30	12,80	11,00	9,19	7,32												
	40	Q	80800	66100	53500	42700	33450	25650	19080														
		P	21,70	20,60	19,20	17,40	15,50	13,40	11,10														
	50	Q	68400	55700	44800	35400	27400	20600	14850														
		P	24,80	23,00	20,90	18,50	16,00	13,40	10,70														
4NE-20.F4Y	30	Q	109700	90200	73500	59200	47050	36750	28100	20900	14980												
		P	20,90	20,50	19,60	18,40	16,90	15,10	13,10	11,00	8,92												
	40	Q	95300	78200	63500	50800	40050	30950	23250														
		P	25,40	24,20	22,50	20,60	18,40	16,00	13,40														
	50	Q		66200	53500	42550	33150	25200	18480														
		P		27,10	24,70	22,00	19,20	16,20	13,20														

Zusatzkühlung oder eingeschränkte Sauggastemperatur

Additional cooling or limited suction gas temperature

Refroidissement additionnel ou température du gaz d'aspiration limitée

Technische Daten

Technical data

Caractéristiques techniques

Verdichter Typ	Motor Version	Förder- volumen bei 87 Hz	Anzahl der Zylinder	Öl- füllung	Gewicht	Rohranschlüsse				FU Anschluss	Elektrische Daten ^②	
						DL Druckleitung		SL Saugleitung			Max. Betriebs- strom bei 380V/3/50Hz	Max. Leistungs- aufnahme Verdichter
Compressor type	Motor version	Displace- ment at 87 Hz	Number of cylinders	Oil charge	Weight	mm	Zoll	mm	Zoll	FI connection		
Compresseur type	Version moteur	Volume balayé à 87 Hz	Nombre de cylindres	Charge d'huile	Poids	mm	inch	mm	inch		Raccorde- ment de CF	Caractéristiques électriques ^②
		m ³ /h		dm ³	kg ^①	mm	pouce	mm	pouce	Volt		Courant de service max. à 380V/3/50Hz Amp.
2DES-3.F1Y	1	23,7	2	1,5	88	16	5/8	22	7/8	380..480 V/3/50 Hz ^③ 380..480 V/3/60 Hz ^③	15	9
4FE-5.F1Y	1	32,0	4	2,0	105	16	5/8	28	1 1/8		20	11
4EE-6.F1Y	1	40,1	4	2,0	105	16	5/8	28	1 1/8		22	12
4DE-5.F1Y	2	47,3	4	2,0	106	22	7/8	35	1 3/8		22	12
4DE-7.F3Y	1	47,3	4	2,0	106	22	7/8	35	1 3/8		28	17
4CE-6.F1Y	2	57,4	4	2,0	106	22	7/8	35	1 3/8		22	12
4CE-9.F3Y	1	57,4	4	2,0	106	22	7/8	35	1 3/8		34	21
4VE-7.F3Y	2	61,3	4	2,6	153	28	1 1/8	42	1 5/8		23	14
4VE-10.F4Y	1	61,3	4	2,6	163	28	1 1/8	42	1 5/8		35	22
4TE-9.F3Y	2	73,0	4	2,6	158	28	1 1/8	42	1 5/8		26	16
4TE-12.F4Y	1	73,0	4	2,6	165	28	1 1/8	42	1 5/8		42	26
4PE-12.F3Y	2	85,6	4	2,6	163	28	1 1/8	42	1 5/8		30	19
4PE-15.F4Y	1	85,6	4	2,6	171	28	1 1/8	42	1 5/8		48	30
4NE-14.F3Y	2	99,2	4	2,6	165	28	1 1/8	42	1 5/8		34	22
4NE-20.F4Y	1	99,2	4	2,6	174	28	1 1/8	42	1 5/8		55	36

Frequenzbereich

2DES-3.F1Y: 30 .. 87 Hz
4FE-5.F1Y .. 4NE-20.F4Y: 25 .. 87 Hz
4VE-6.F3Y .. 4NE-12.F3Y: 25 .. 87 Hz

Ölsumpfheizung

- 230 V
PTC-Heizung selbst-regulierend
2DES-3.F1Y .. 4CE-9.F3Y: 0 .. 120 W
4VE-6.F3Y .. 4NE-12.F3Y: 0 .. 140 W
4VE-10.F4Y .. 4NE-20.F4Y: 0 .. 140 W
- Obligatorisch bei
 - Außenaufstellung des Verdichters
 - langen Stillstandszeiten
 - großer Kältemittelfüllung
 - Gefahr von Kältemittel-Kondensation in den Verdichter

Spannungsversorgung

Betrieb an Generatoren, Notstromaggregaten und Netzen mit Blindstromkompensationsanlagen nur nach Rücksprache mit BITZER

Erläuterungen

- ① Inkl. Frequenzumrichter
- ② Eingang Frequenzumrichter
- ③ Frequenzumrichter F3/F4: Netzspannung ≥ 420 V muss mittels BEST Software eingestellt werden

Vorläufige Daten

Frequency range

2DES-3.F1Y: 30 .. 87 Hz
4FE-5.F1Y .. 4NE-20.F4Y: 25 .. 87 Hz
4VE-6.F3Y .. 4NE-12.F3Y: 25 .. 87 Hz

Crankcase heater

- 230 V
self-regulating PTC heater
2DES-3.F1Y .. 4CE-9.F3Y: 0 .. 120 W
4VE-6.F3Y .. 4NE-12.F3Y: 0 .. 140 W
4VE-10.F4Y .. 4NE-20.F4Y: 0 .. 140 W
- Mandatory in case of
 - outdoor installation of the compressor
 - long shut-off periods
 - high refrigerant charge
 - danger of refrigerant condensation into the compressor

Power supply

Operation with generators, emergency power generators, and networks with reactive current compensation systems only after consultation with BITZER

Explanations

- ① Including frequency inverter
- ② Input frequency inverter
- ③ Frequency inverter F3/F4: supply voltage ≥ 420 V must be adjusted via BEST Software

Tentative data

Plage de fréquences

2DES-3.F1Y: 30 .. 87 Hz
4FE-5.F1Y .. 4NE-20.F4Y: 25 .. 87 Hz
4VE-6.F3Y .. 4NE-12.F3Y: 25 .. 87 Hz

Résistance de carter

- 230 V
résistance CTP autorégulante
2DES-3.F1Y .. 4CE-9.F3Y: 0 .. 120 W
4VE-6.F3Y .. 4NE-12.F3Y: 0 .. 140 W
4VE-10.F4Y .. 4NE-20.F4Y: 0 .. 140 W
- Obligatoire pour
 - installation extérieure du compresseur
 - longues périodes d'immobilisation
 - haute charge de fluide frigorigène
 - risque de condensation de fluide frigorigène dans le compresseur

Tension d'alimentation

Fonctionnement avec des générateurs, des groupes électrogènes de secours et des réseaux avec des systèmes de compensation de courant réactif seulement après consultation de BITZER

Explications

- ① Compris convertisseur de fréquences
- ② Entrée convertisseur de fréquences
- ③ Convertisseur de fréquences F3/F4: tension de réseau ≥ 420 V doit être ajustée par BEST Software

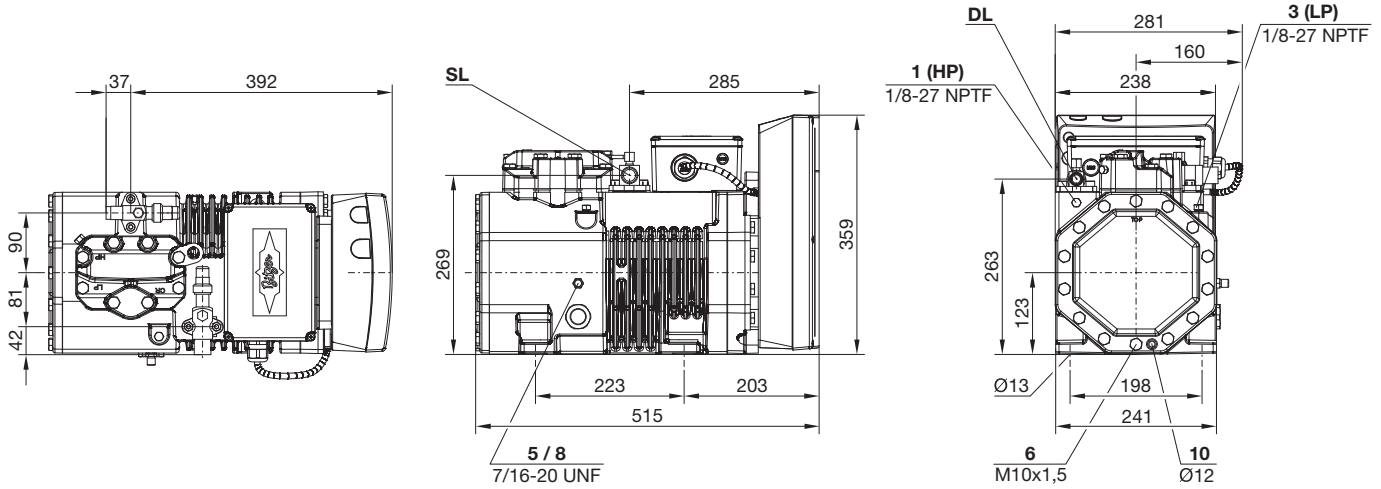
Valeurs provisoires

Maßzeichnungen

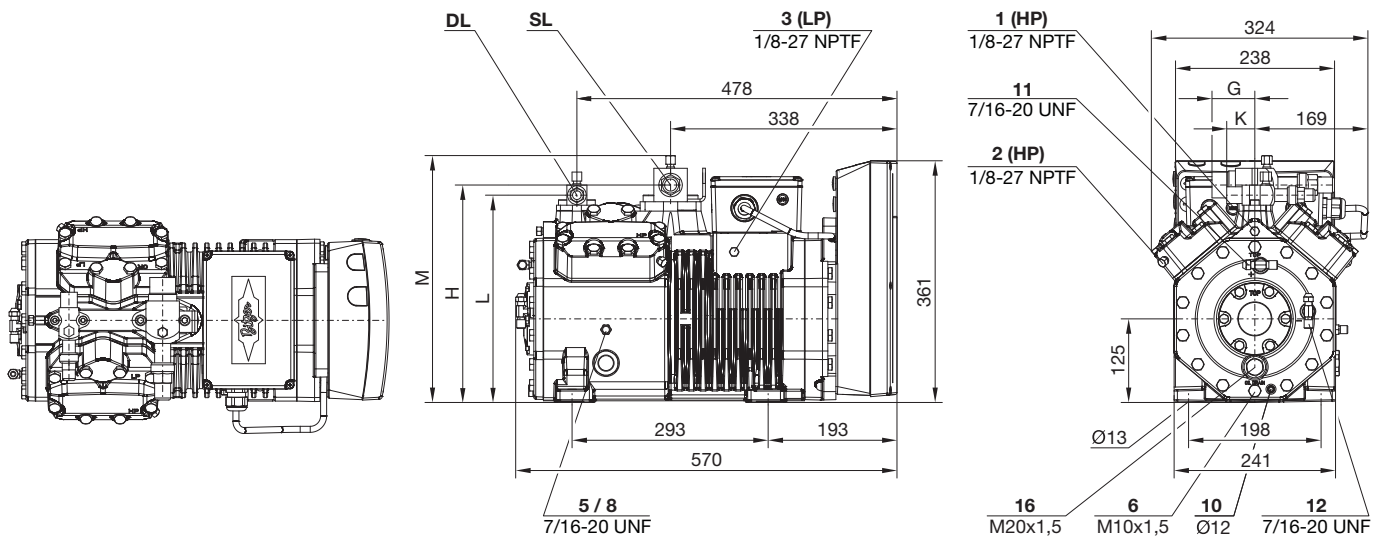
Dimensional drawings

Croquis cotés

2DES-3.F1Y



4FE-5.F1Y .. 4CE-6.F1Y



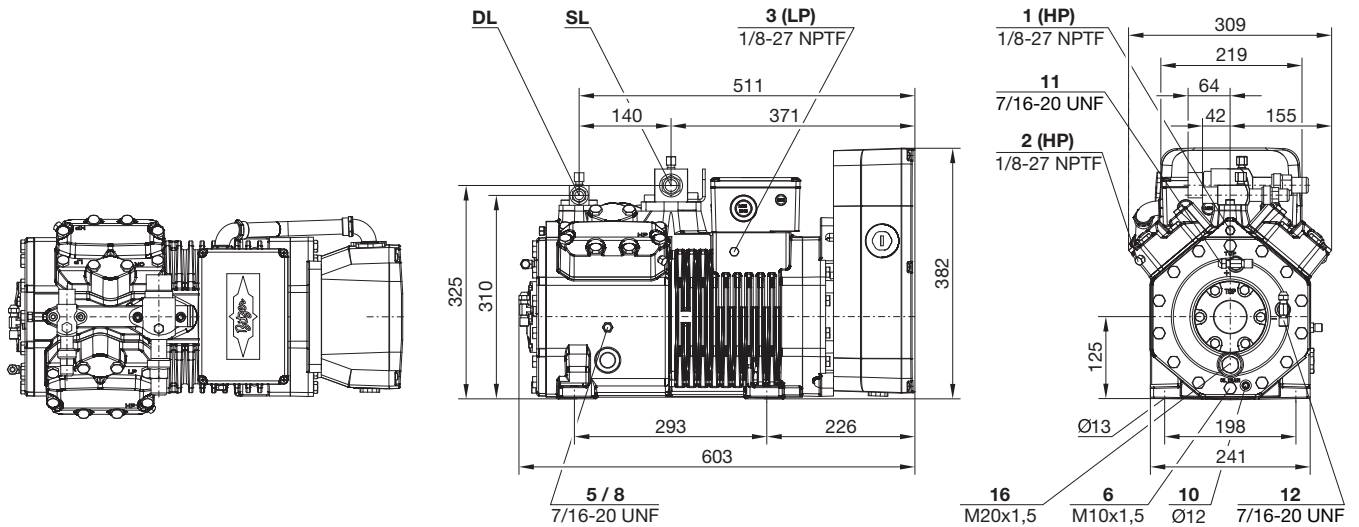
Verdichtertyp Compressor type Type de compresseur	G	H	K	L	M
	mm	mm	mm	mm	mm
4FE-5.F1Y	56	317	37	306	353
4EE-6.F1Y	56	317	37	306	353
4DE-5.F1Y	64	325	42	310	369
4CE-6.F1Y	64	325	42	310	369

Maßzeichnungen

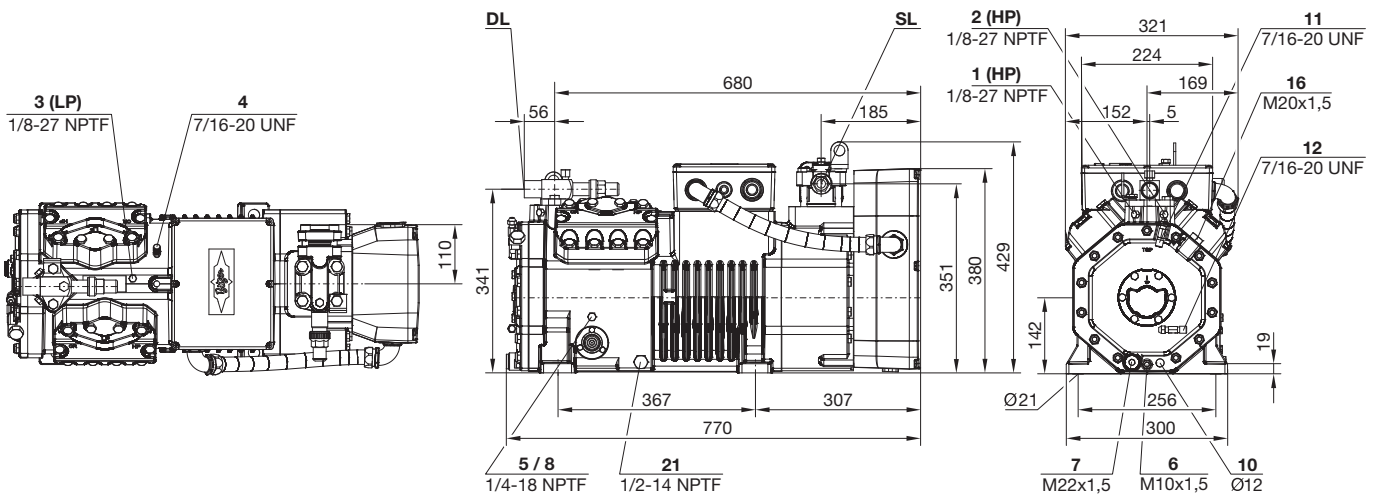
Dimensional drawings

Croquis cotés

4DE-7.F3Y .. 4CE-9.F3Y



4VE-7.F3Y .. 4NE-20.F4Y



Anschluss-Positionen

- 1 Hochdruck-Anschluss (HP)
- 2 Anschluss für Druckgas-Temperaturfühler (HP)
- 3 Niederdruck-Anschluss (LP)
- 4 CIC-System: Sprühdüse (LP)
- 5 Öleinfüll-Stopfen
- 6 Ölablass
- 7 Ölfilter (Magnetschraube)
- 8 Ölrückführung (Ölabscheider)
- 10 Anschluss für Ölsumpfheizung
- 11 Öldruck-Anschluss +
- 12 Öldruck-Anschluss -
- 16 Anschluss für Öldifferenzdruckschalter "Delta-PII"
- 21 Anschluss für Ölserviceventil

Connection positions

- 1 High pressure connection (HP)
- 2 Connection for discharge gas temperature sensor (HP)
- 3 Low pressure connection (LP)
- 4 CIC System: spray nozzle (LP)
- 5 Oil fill plug
- 6 Oil drain
- 7 Oil filter (magnetic screw)
- 8 Oil return (oil separator)
- 10 Connection for crankcase heater
- 11 Oil pressure connection +
- 12 Oil pressure connection -
- 16 Connection for differential oil pressure switch "Delta-PII"
- 21 Connection for oil service valve

Position des raccords

- 1 Raccord haute pression (HP)
- 2 Raccord de sonde de température du gaz au refoulement (HP)
- 3 Raccord basse pression (LP)
- 4 Système CIC: gicleur à pulvérisation (LP)
- 5 Bouchon pour le remplissage d'huile
- 6 Vidange d'huile
- 7 Filtre à huile (vis magnétique)
- 8 Retour d'huile (séparateur d'huile)
- 10 Raccord pour résistance de carter
- 11 Raccord de la pression d'huile +
- 12 Raccord de la pression d'huile -
- 16 Raccord pour pressostat différentiel d'huile «Delta-PII»
- 21 Raccord pour vanne de service d'huile

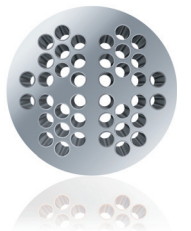


Notes

Grid of dots for notes

Notes

A large area of green dot grid paper for taking notes.





BITZER Kühlmaschinenbau GmbH
Eschenbrünnelestraße 15 // 71065 Sindelfingen // Germany
Tel +49 [0]70 31 932-0 // Fax +49 [0]70 31 932-147
bitzer@bitzer.de // www.bitzer.de