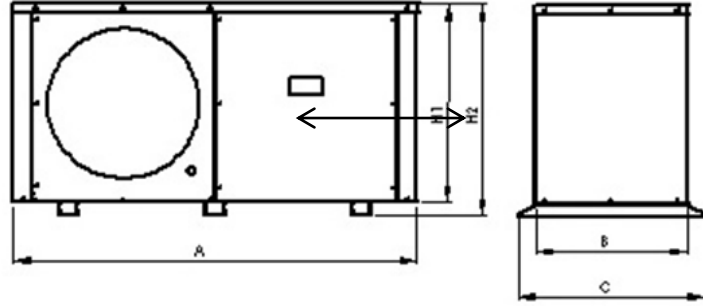


Kompresörsüz Soğutma Üniteleri

Model	Kompresör	Kondanser Özellikleri					
	Hp	Yüzey	Kw	Debi m ³ /h	Fan Çap	Fan Adet	Devir
CBB-100Y	1	10	4,75	2.642	350	1	1400
CBB-150Y	1,5	15	6,50	2.895	400	1	1400
CBB-200Y	2	18	7,50	3.165	400	1	1400
CBB-250Y	2,5	25,5	11,50	4.114	450	1	1400
CBB-300Y	3	27	11,50	4.114	450	1	1400
CBB-400Y	4	41	16,50	5.621	500	1	1400
CBB-502Y	5	41,2	20,50	8.757	450	2	1400
CBB-602Y	6	47	22,50	8.757	450	2	1400
CBB-702Y	7	63	28,30	11.040	500	2	1400
CBB-584A	7,5 YH*	85,5	37,20	10.950	500	2	1400
CBB-1095A	10 YH*	101	47,00	21.250	500	4	1400
CBB-1150A	15 YH*	144	62,00	20.860	500	4	1400



KASA BOYUTLARI (mm)				
Model	A	A1	B	H2
CBB-100Y	950	447	360	537
CBB-150Y	970	468	360	540
CBB-200Y	1.050	544	360	659
CBB-250Y	1.180	525	360	700
CBB-300Y	1.180	525	360	700
CBB-400Y	1.180	525	360	700
CBB-502Y	1.220	567	400	1.285
CBB-602Y	1.220	567	400	1.285
CBB-702Y	1.220	567	400	1.285
CBB-584A	1.550	837	500	1.285
CBB-1095A	2.080	870	500	1.340
CBB-1150A	2.080	870	500	1.340

Kondanser Kapasiteleri ΔT 15°C içindir.

Bütün Kabinlerdeki Kondanserlerimiz 25*22 Kalıp ile Üretilmektedir.